

eduard
MASK

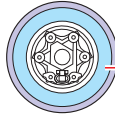
EX 274

F-16CN Block 30/32 1/48

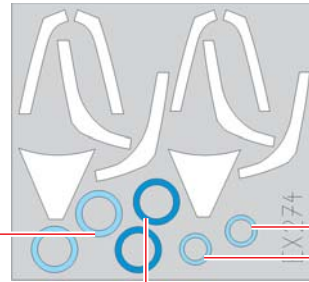
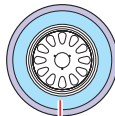
The die-cut mask for accurate canopy frame painting of the
Tamiya scale 1/48 KIT




R10, R11



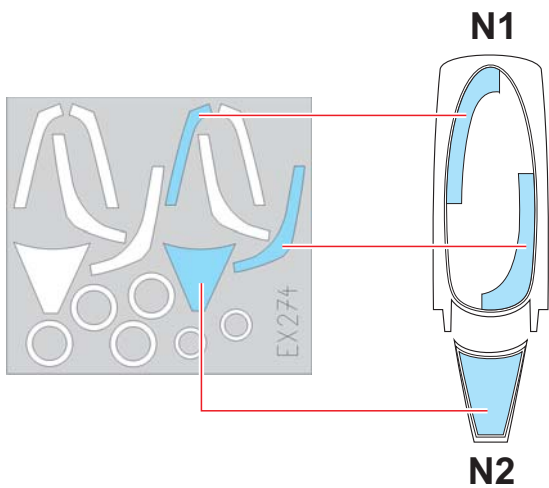
R9
2pcs



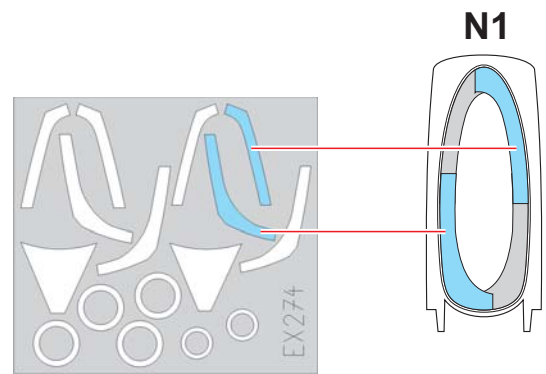
J11


LIQUID MASK
MASCOL

1.)



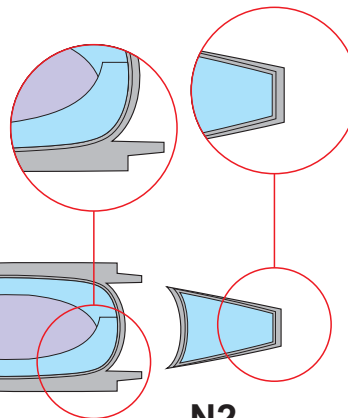
2.)



3.)




INTERIOR COLOR
BARVA INTERIÉRU



4.)

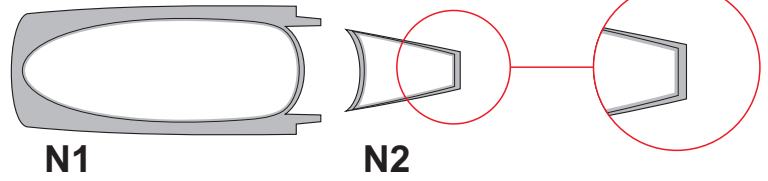


RUBBER COLOR
BARVA GUMY

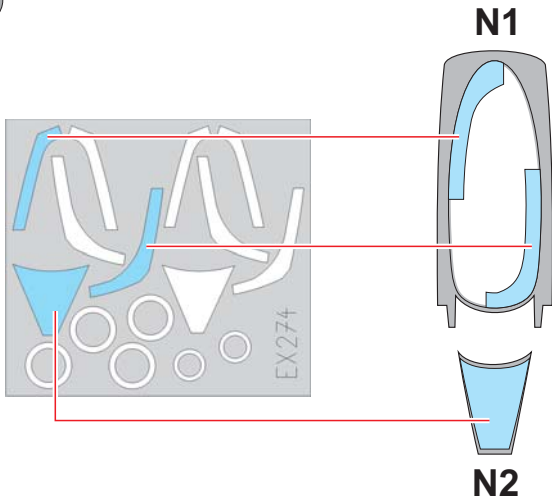

LIQUID MASK
MASCOL

5.)

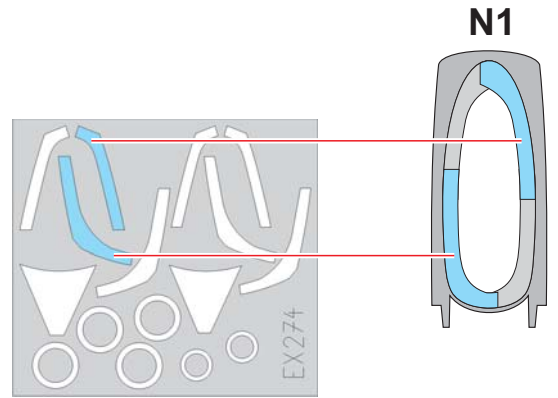
REMOVE MASK
ODSTRANIT MASKU



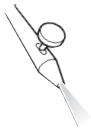
6.)



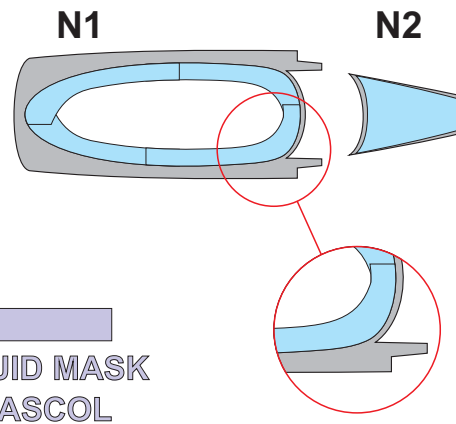
7.)



8.)



CAMOUFLAGE COLOR
BARVA KAMUFLÁŽE



9.)

REMOVE MASK
ODSTRANIT MASKU

