

Armoured Personnel Carrier

Sd.Kfz. 251/1

Ausf. D

Vol.3 -Additional set

Stowage bins

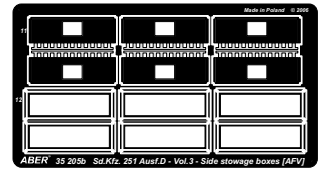
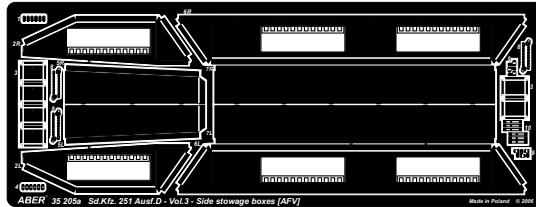
cz.3 - zestaw dodatkowy - zasobniki boczne
1/35 scale update for AFV Club model

ABER[®]

35 205

WWW.ABER.NET.PL

Made in Poland © 2006



WARNING

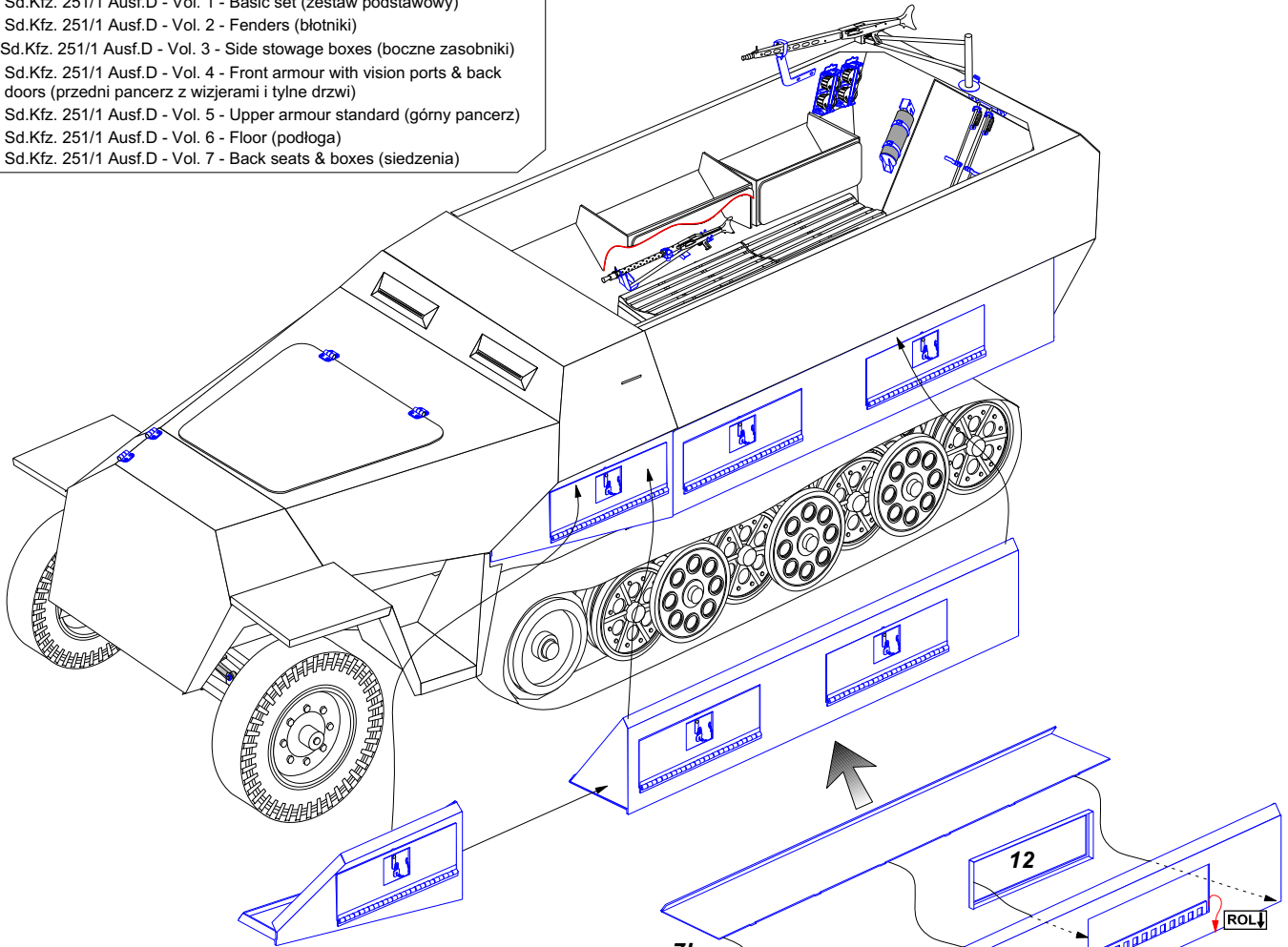
Any unauthorized copying, producing and reproducing of ABER company products, or any part thereof, is strictly prohibited and any such action establishes liability for a civil action and may give rise to criminal prosecution.

OSTRZEŻENIE

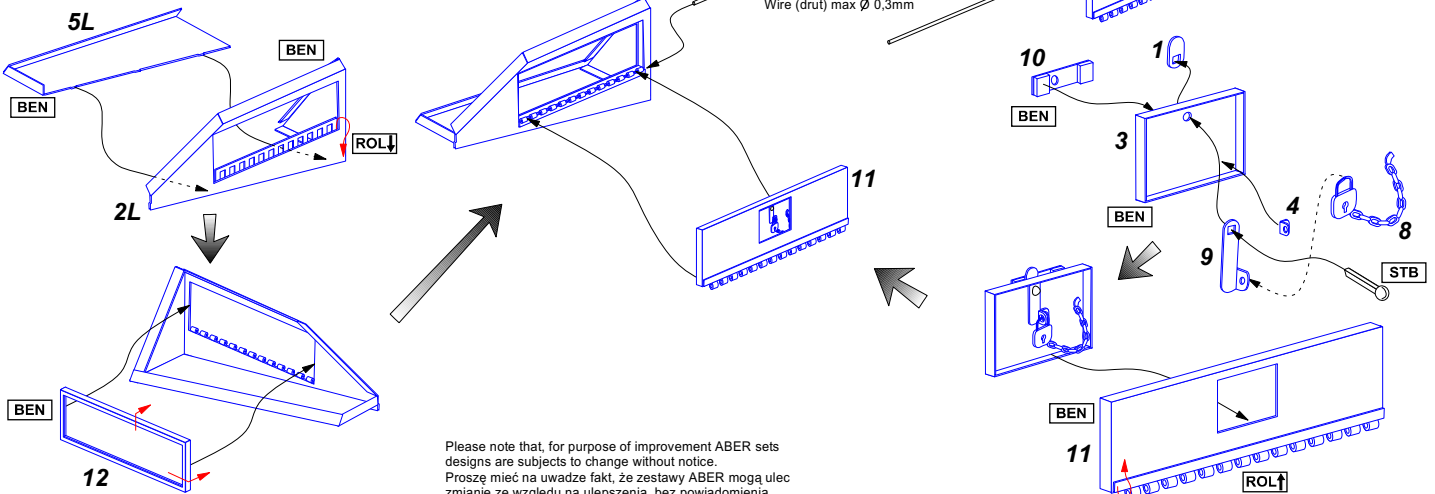
Jakiegolwiek kopiowanie, produkowanie i reprodukcja wyrobów firmy ABER bez zezwolenia, w całości lub części jest surowo zabronione. Powyższe działania powodują powstanie odpowiedzialności cywilnej oraz mogą spowodować wszczęcie postępowania karnego.

Separately sold sets for Sd.Kfz.251 model from AFV Club (oddzielnie w sprzedaży):

- 35 203 Sd.Kfz. 251/1 Ausf.D - Vol. 1 - Basic set (zestaw podstawowy)
- 35 204 Sd.Kfz. 251/1 Ausf.D - Vol. 2 - Fenders (błotniki)
- 35 205 Sd.Kfz. 251/1 Ausf.D - Vol. 3 - Side stowage boxes (boczne zasobniki)
- 35 206 Sd.Kfz. 251/1 Ausf.D - Vol. 4 - Front armour with vision ports & back doors (przedni pancierz z wizjerami i tylne drzwi)
- 35 207 Sd.Kfz. 251/1 Ausf.D - Vol. 5 - Upper armour standard (górný pancierz)
- 35 208 Sd.Kfz. 251/1 Ausf.D - Vol. 6 - Floor (podłoga)
- 35 209 Sd.Kfz. 251/1 Ausf.D - Vol. 7 - Back seats & boxes (siedzenia)



We advise that better method to join metal to metal is soldering. Use ABER soldering solution AF20 (dorzadzamy łączenie części metalowych za pomocą lutowania. Zastosuj nasz topnik AF20)



Please note that, for purpose of improvement ABER sets designs are subjects to change without notice.
Proszę mieć na uwadze fakt, że zestawy ABER mogą ulec zmianie ze względu na ulepszenia, bez powiadomienia.