

**eduard**

**LIMITED**



**MEZEK**

**1/72**

**INSTRUCTION SHEET**

**DUAL COMBO**

2141-NAV1

ATTENTION



UPOZORNĚNÍ



ACHTUNG



ATTENTION



注意



Carefully read instruction sheet before assembling. When you use glue or paint, do not use near open flame and use in well ventilated room. Keep out of reach of small children. Children must not be allowed to suck any part, or pull vinyl bag over the head.



Před započatím stavby si pečlivě prostudujte stavební návod. Při používání barev a lepidel pracujte v dobře větrané místnosti. Lepidla ani barvy nepoužívejte v blízkosti otevřeného ohně. Model není určen malým dětem, mohlo by dojít k požití drobných dílů.

INSTRUCTION SIGNS

\* INSTR. SYMBOLS

\* INSTRUKTION

\* SINNBILDEN

\* SYMBOLES

\* 記号の説明

OPTIONAL  
VOLBABEND  
OHNOUTSAND  
BROUSITOPEN HOLE  
VYVRTAT OTVORSYMETRICAL ASSEMBLY  
SYMETRICKÁ MONTÁŽREMOVE  
ODŘÍZNOUTREVERSE SIDE  
OTOČITAPPLY EDUARD MASK  
AND PAINT  
POUŽIT EDUARD MASK  
NABARVIT

PARTS



DÍLY



TEILE

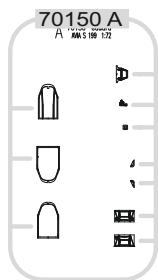


PIÈCES

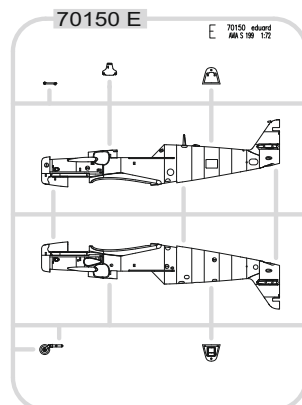


部品

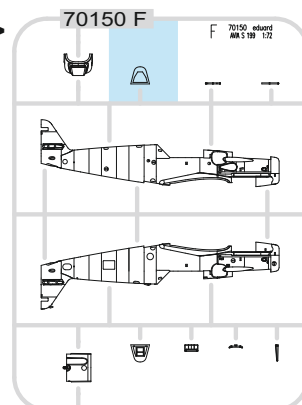
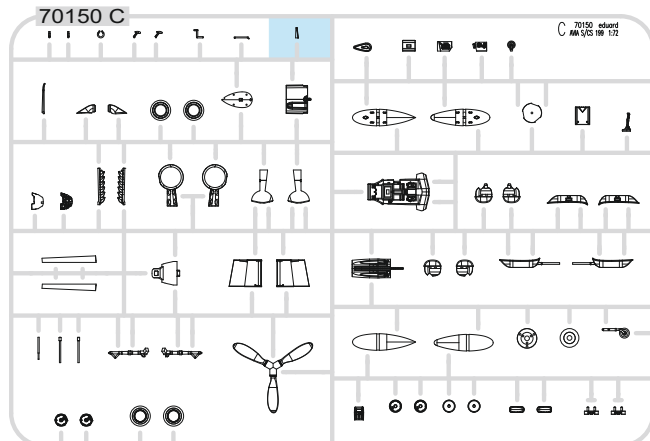
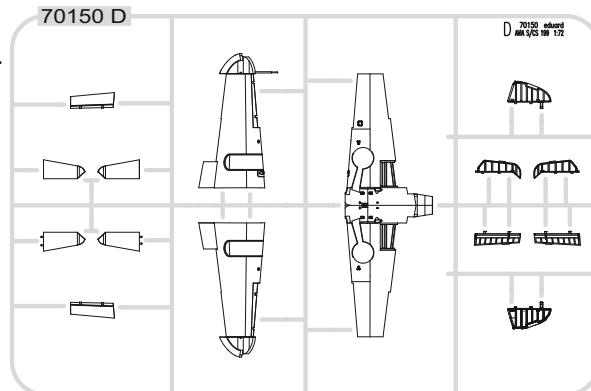
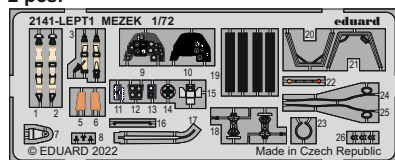
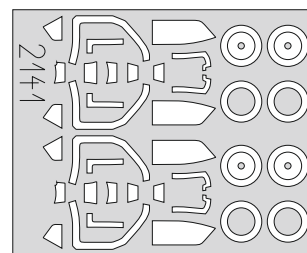
## PLASTIC PARTS

A>  
2 pcs.

E&gt;



F&gt;

C>  
2 pcs.D>  
2 pcs.PE - PHOTO ETCHED DETAIL PARTS  
2 pcs.eduard  
MASK

-Parts not for use. -Teile werden nicht verwendet. -Pièces à ne pas utiliser. -Tyto díly nepoužívejte při stavbě. - 使用しない部品

COLOURS



BARVY



FARBEN



PEINTURE

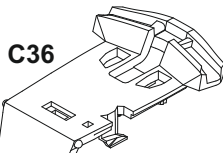


色

GSI Creos (GUNZE)		MISSION MODELS	
AQUEOUS	Mr.COLOR	PAINTS	
H1	C1	MMP-001	WHITE
H2	C2	MMP-047	BLACK
H3	C3	MMP-003	RED
H12	C33	MMP-047	FLAT BLACK
H25	C34		SKY BLUE
H43	C100		WINE REDT
H69	C37	MMP-050	GRAY
H70	C60	MMP-056	GRAY
H77	C137	MMP-040	TIRE BLACK
H90	C47		CLEAR RED
H94	C138		CLEAR GREEN

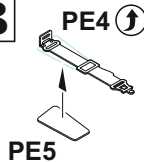
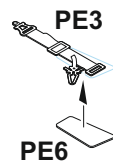
GSI Creos (GUNZE)		MISSION MODELS	
AQUEOUS	Mr.COLOR	PAINTS	
H324	C324	MMP-116	LIGHT GRAY
H413	C113	MMP-090	YELLOW
H416	C116	MMP-089	BLACK GRAY
H421	C121	MMP-052	GREEN
H422	C122	MMP-053	LIGHT GREEN
Mr.METAL COLOR		METALLICS	
MC214		MMM-001	DARK IRON
Mr.COLOR SUPER METALLIC		METALLICS	
SM201		MMC-001	SUPER FINE SILVER
Mr.COLOR GX		METALLICS	
GX05			SUSIE BLUE



**A**

⊕ ⊖ - 0,4 mm

MARKINGS **A, B, C, J, K, L** ONLY

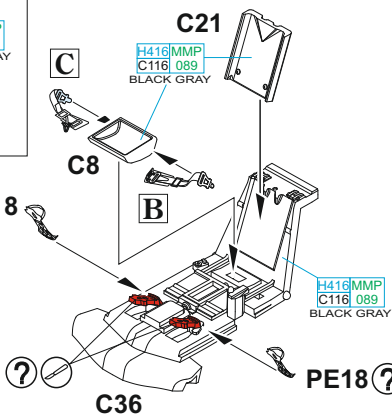
**B****C**

2 pcs.

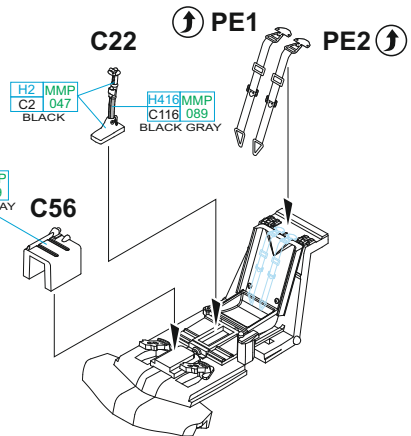


PE18 ↑

⊕ ⊖ PE18



C56

**D**

OPTIONAL:  
decal K1



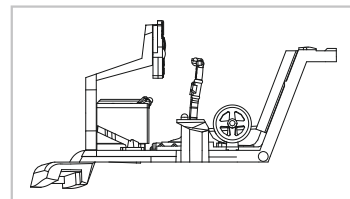
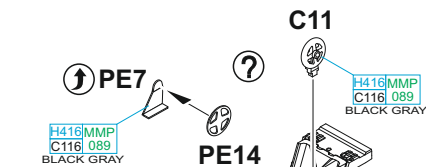
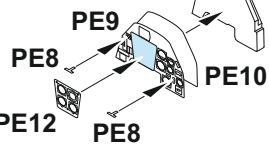
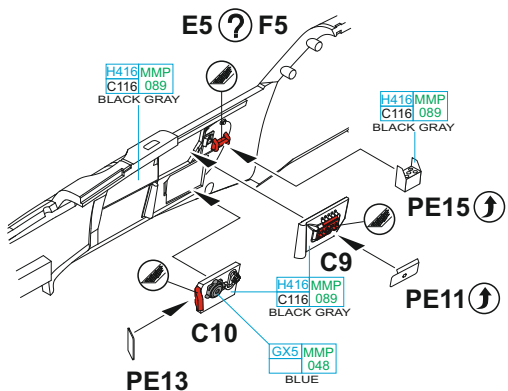
C24

⊕ ⊖

C23

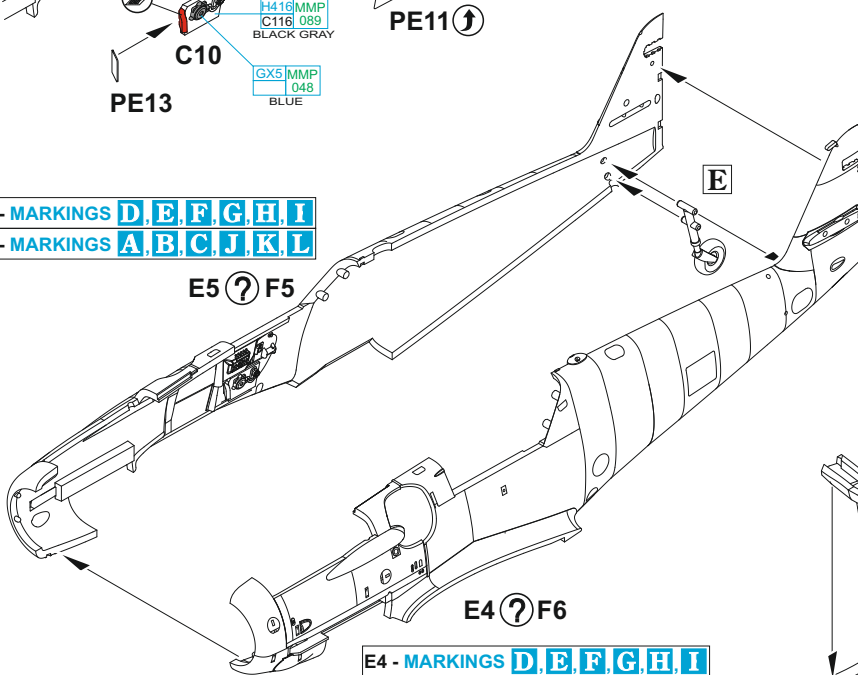


C27

**D**

E5 - MARKINGS **D, E, F, G, H, I**  
F5 - MARKINGS **A, B, C, J, K, L**

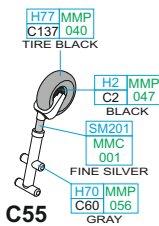
E5 ⊕ ⊖ F5



E4 - MARKINGS **D, E, F, G, H, I**  
F6 - MARKINGS **A, B, C, J, K, L**

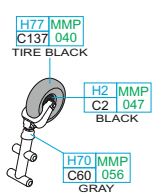
**E**

C55 - MARKINGS **G, I**  
E6 - MARKINGS **A, B, C, D, E, F, H, J, K, L**

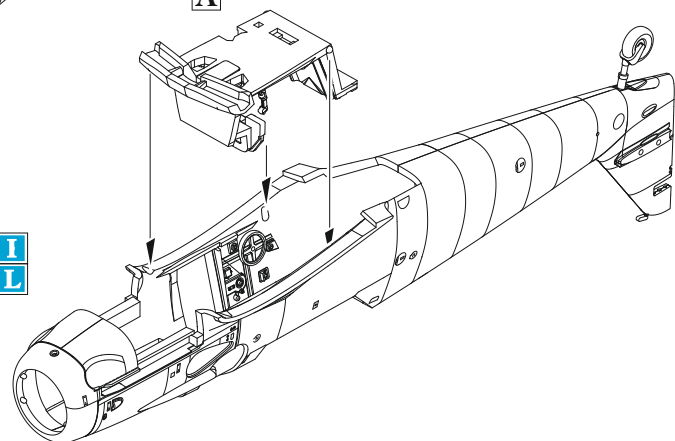


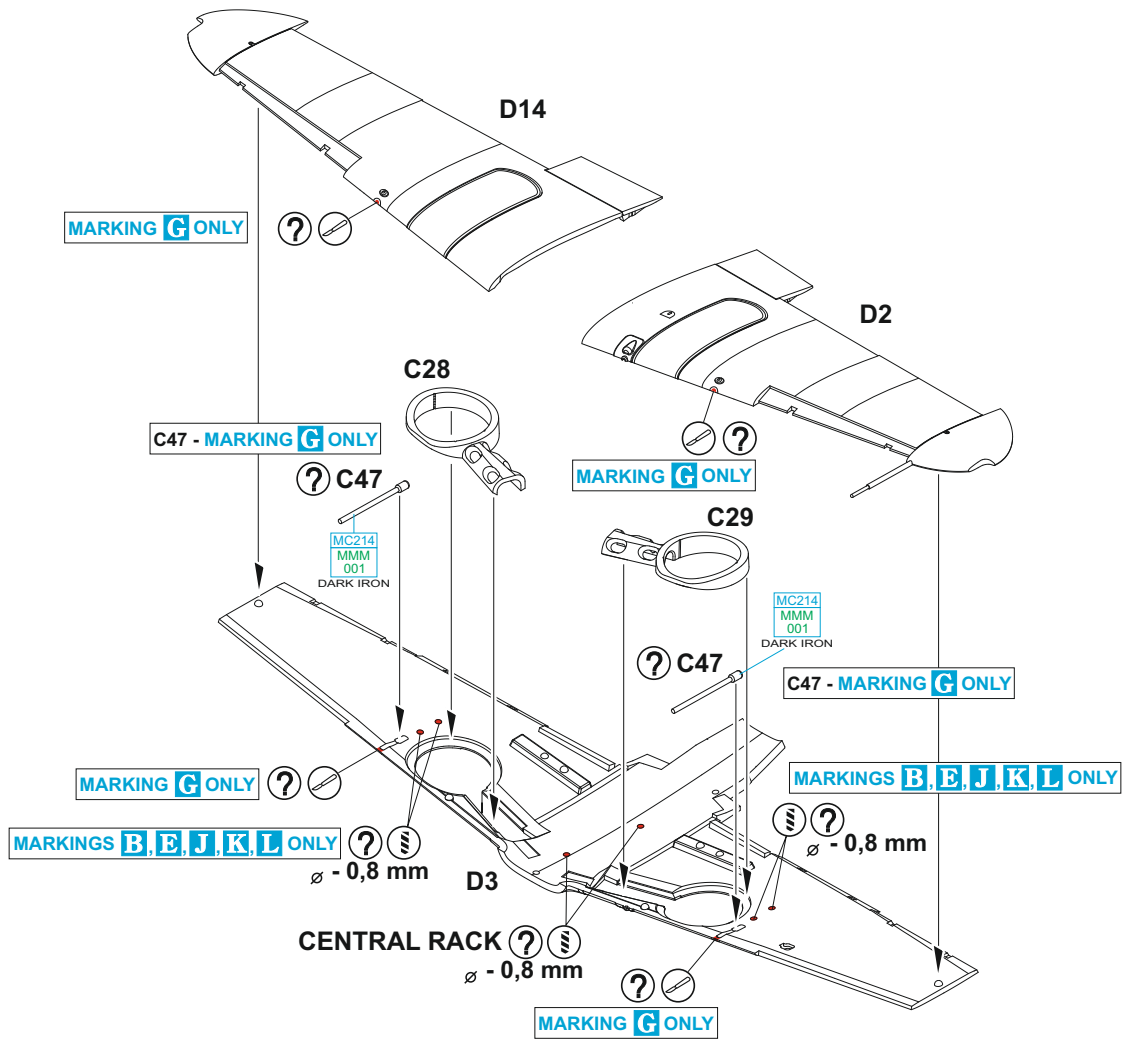
C55

⊕ ⊖



E6

**A**

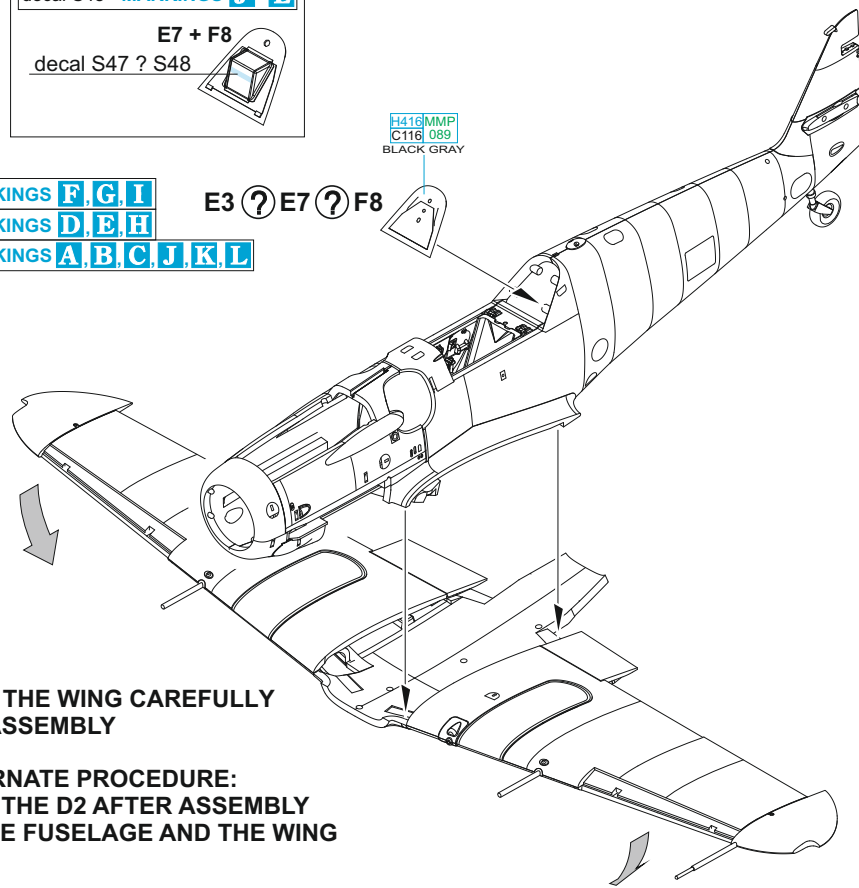


decal S47 - MARKINGS A-E  
 decal S48 - MARKINGS J-L  
 E7 + F8  
 decal S47 ? S48

E3 - MARKINGS F, G, I  
 E7 - MARKINGS D, E, H  
 F8 - MARKINGS A, B, C, J, K, L

E3 ? E7 ? F8

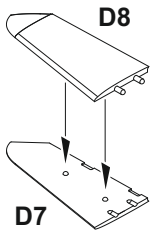
H416MMP  
C116 089  
BLACK GRAY



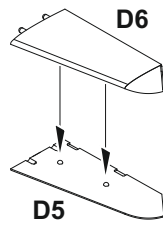
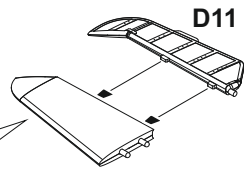
BEND THE WING CAREFULLY  
FOR ASSEMBLY

ALTERNATE PROCEDURE:  
GLUE THE D2 AFTER ASSEMBLY  
OF THE FUSELAGE AND THE WING

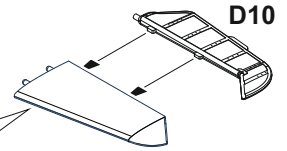




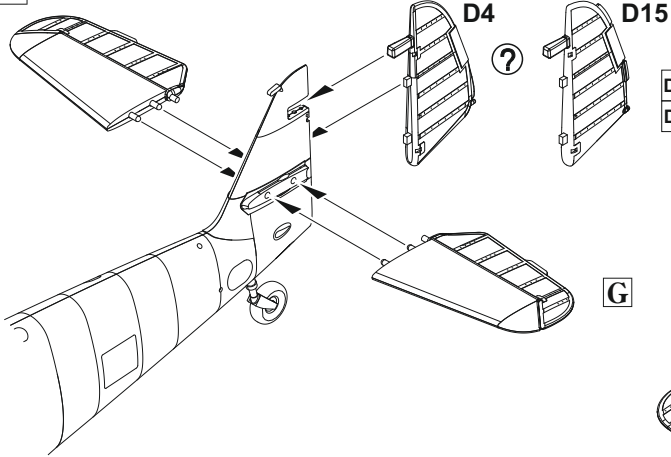
**F**



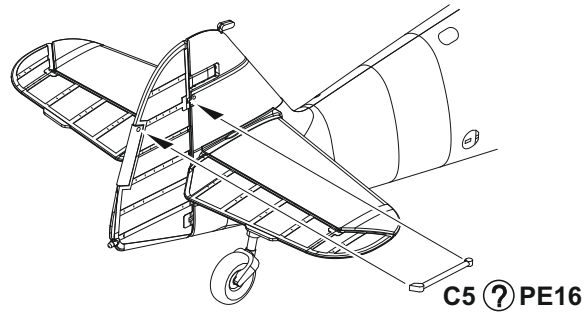
**G**



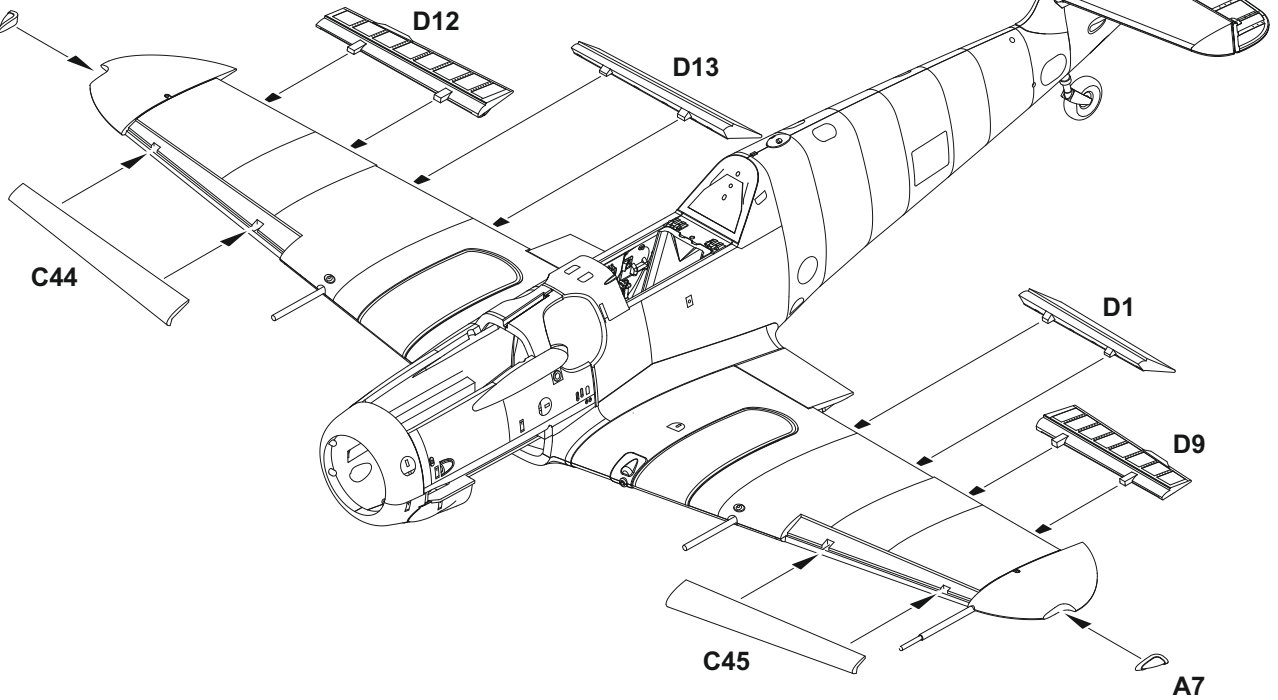
**F**

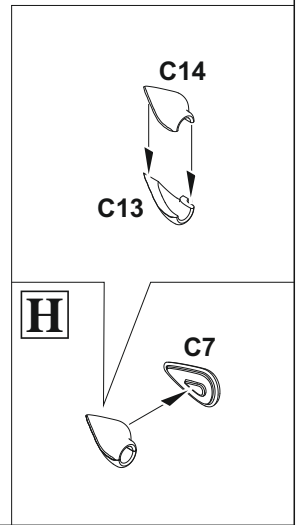
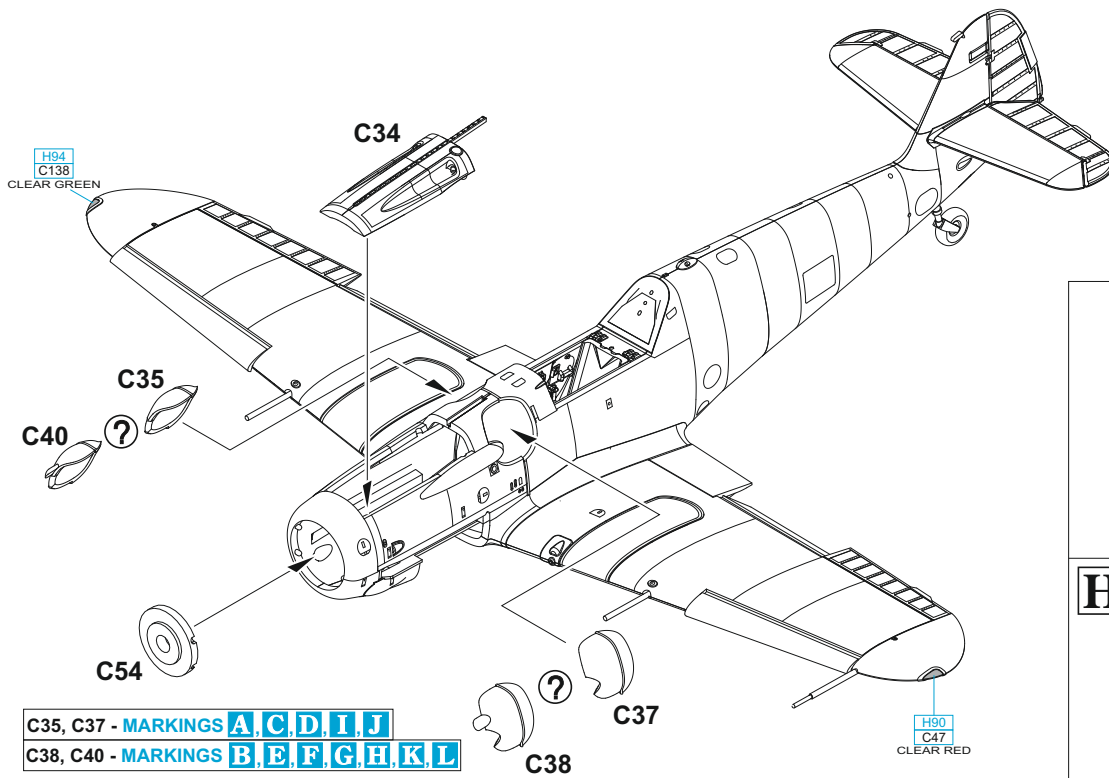


D4 - MARKINGS **A, B, E, F, G, H, I**  
 D15 - MARKINGS **C, D, J, K, L**



**A6**



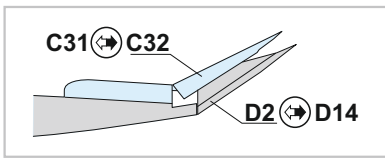
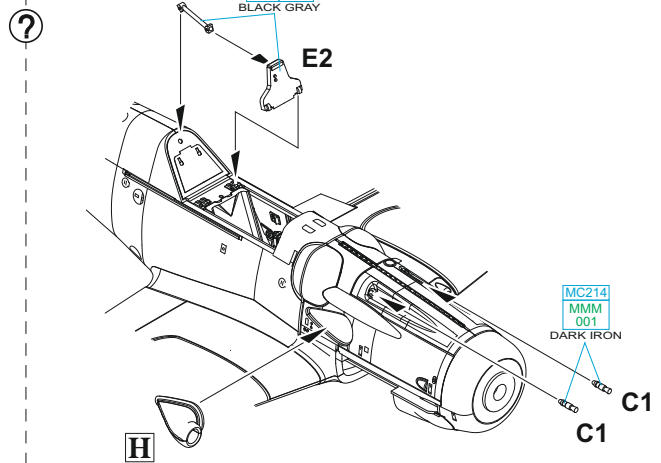
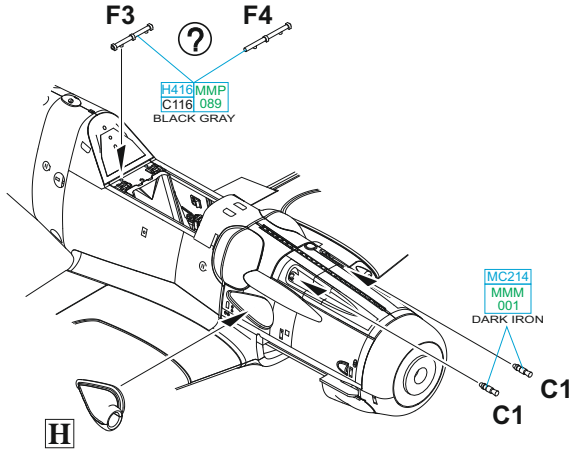


MARKINGS **A, B, C, J, K, L**

MARKINGS **D, E, F, G, H, I**

CLOSED CANOPY

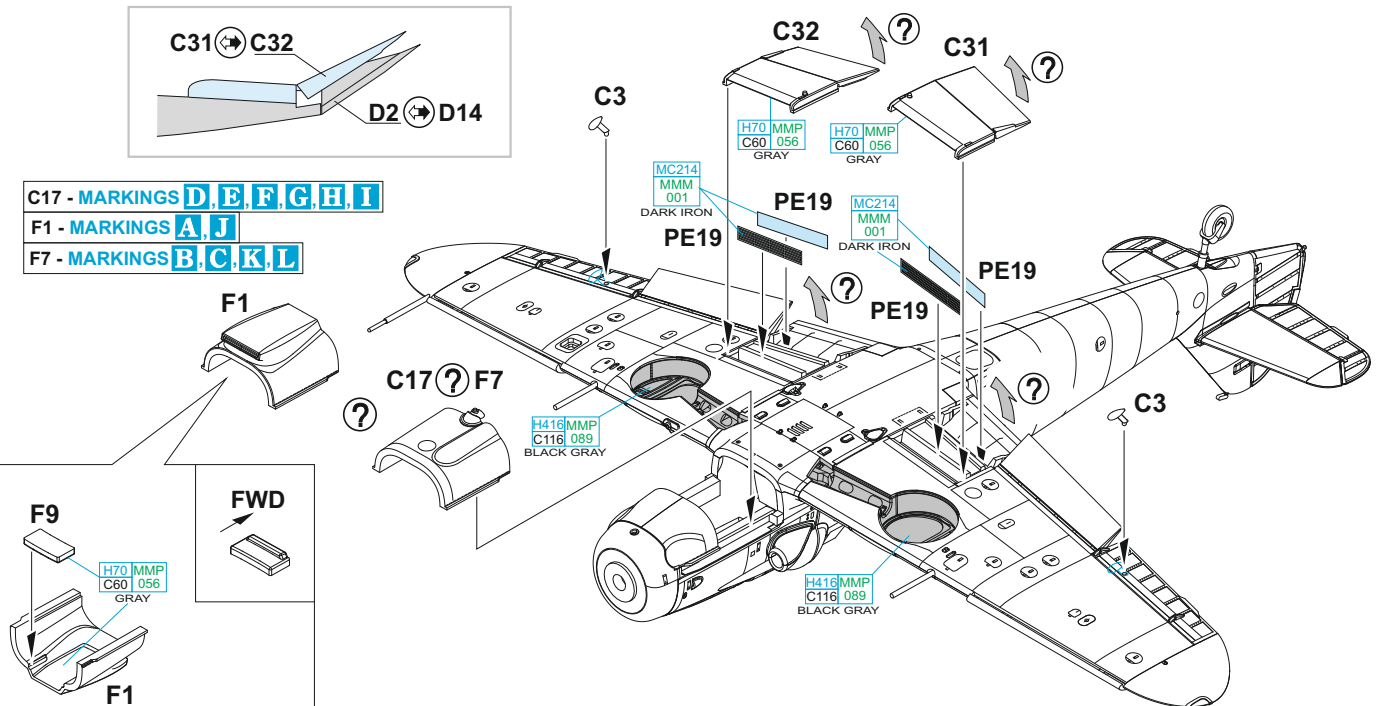
OPEN CANOPY



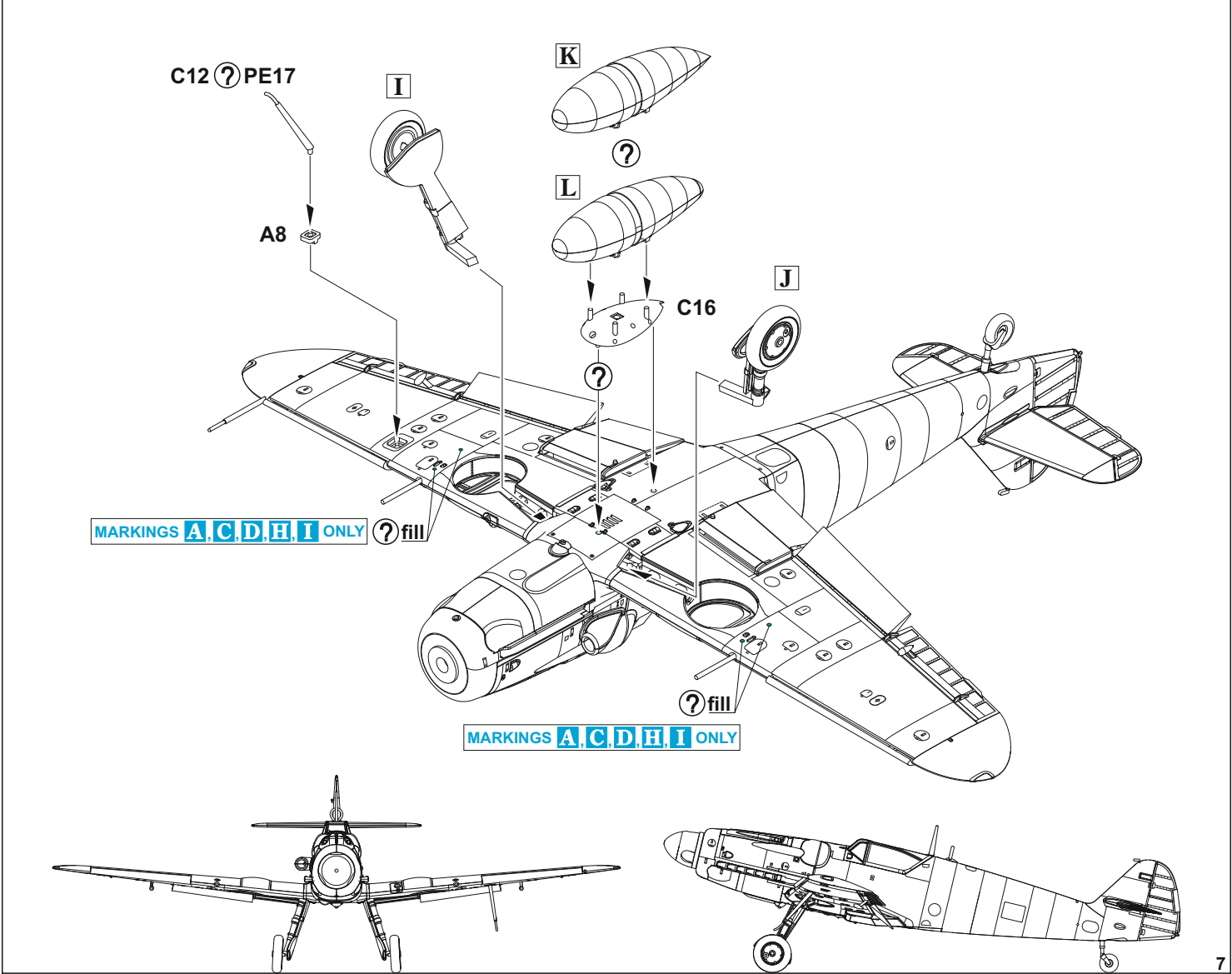
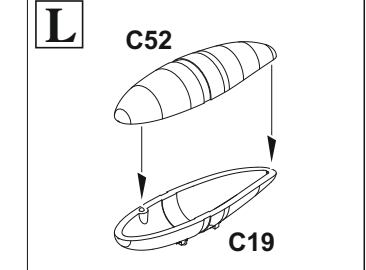
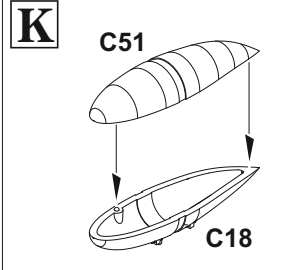
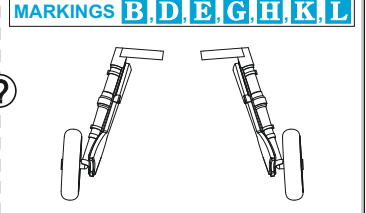
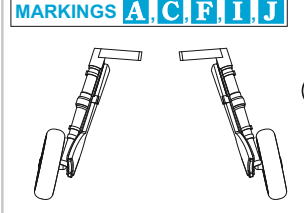
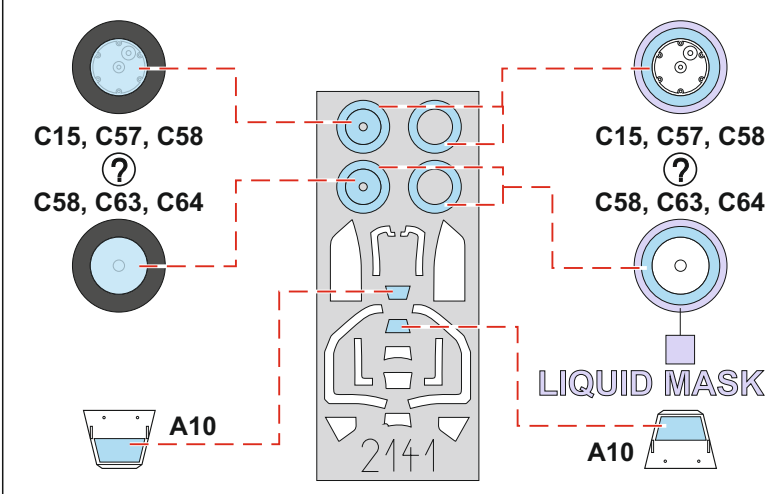
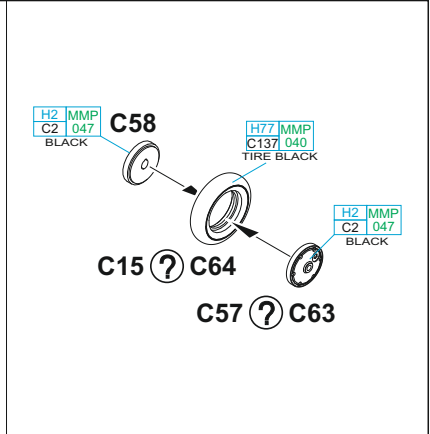
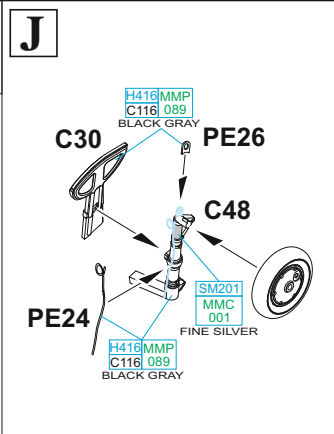
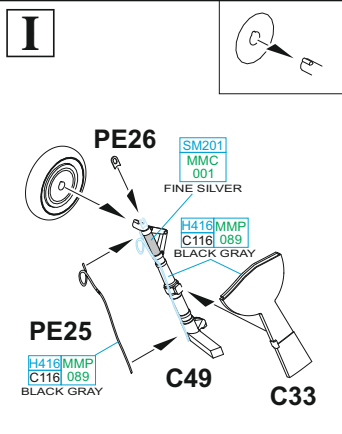
C17 - MARKINGS **D, E, F, G, H, I**

F1 - MARKINGS **A, J**

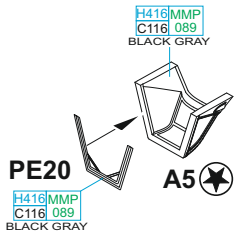
F7 - MARKINGS **B, C, K, L**



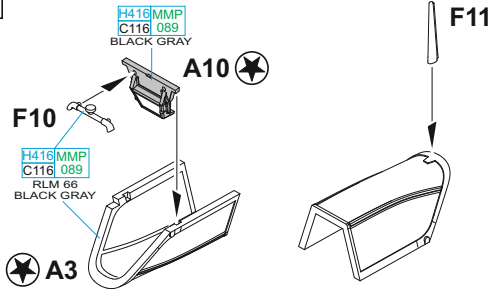




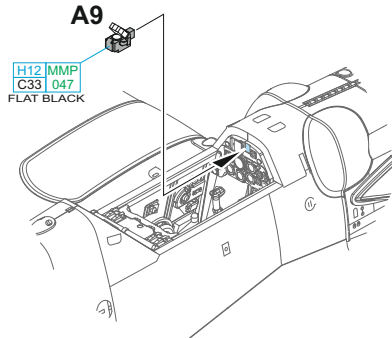
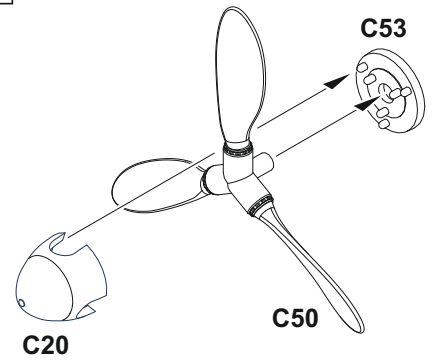
**M** OPEN CANOPY ONLY



**N**

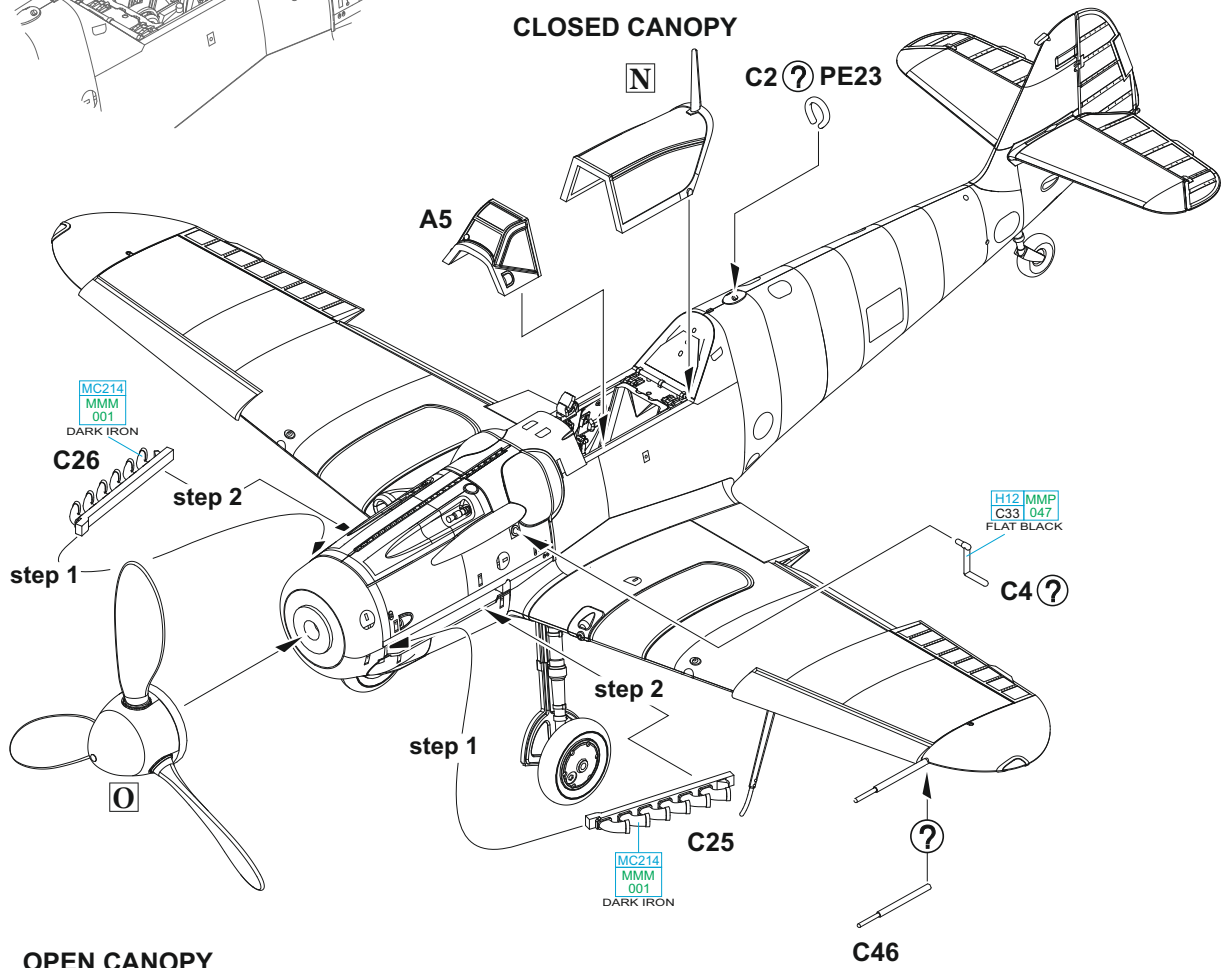


**O**

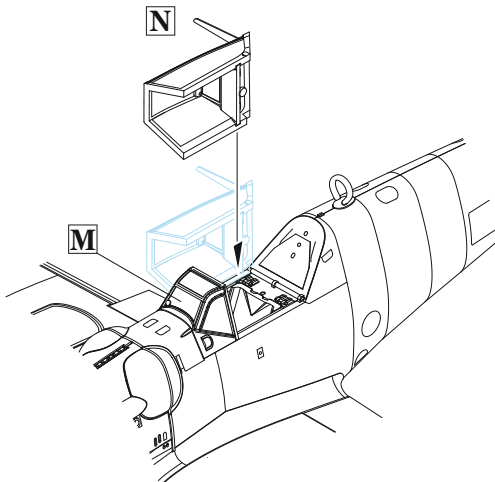


**MARKINGS A, B, C, J, K, L**

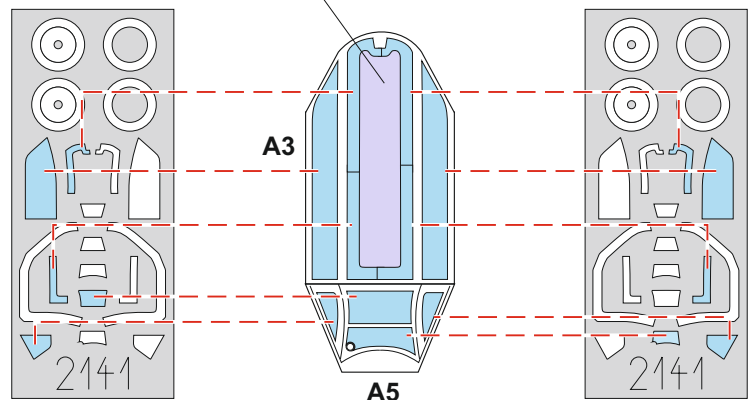
**CLOSED CANOPY**



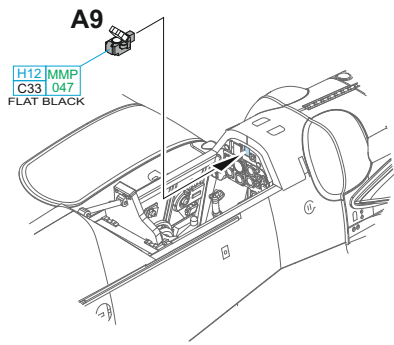
**OPEN CANOPY**



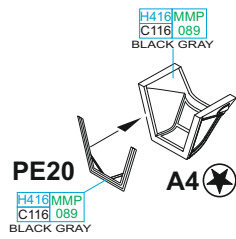
**LIQUID MASK**



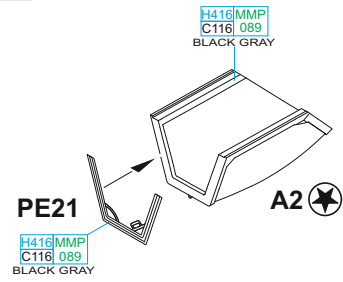




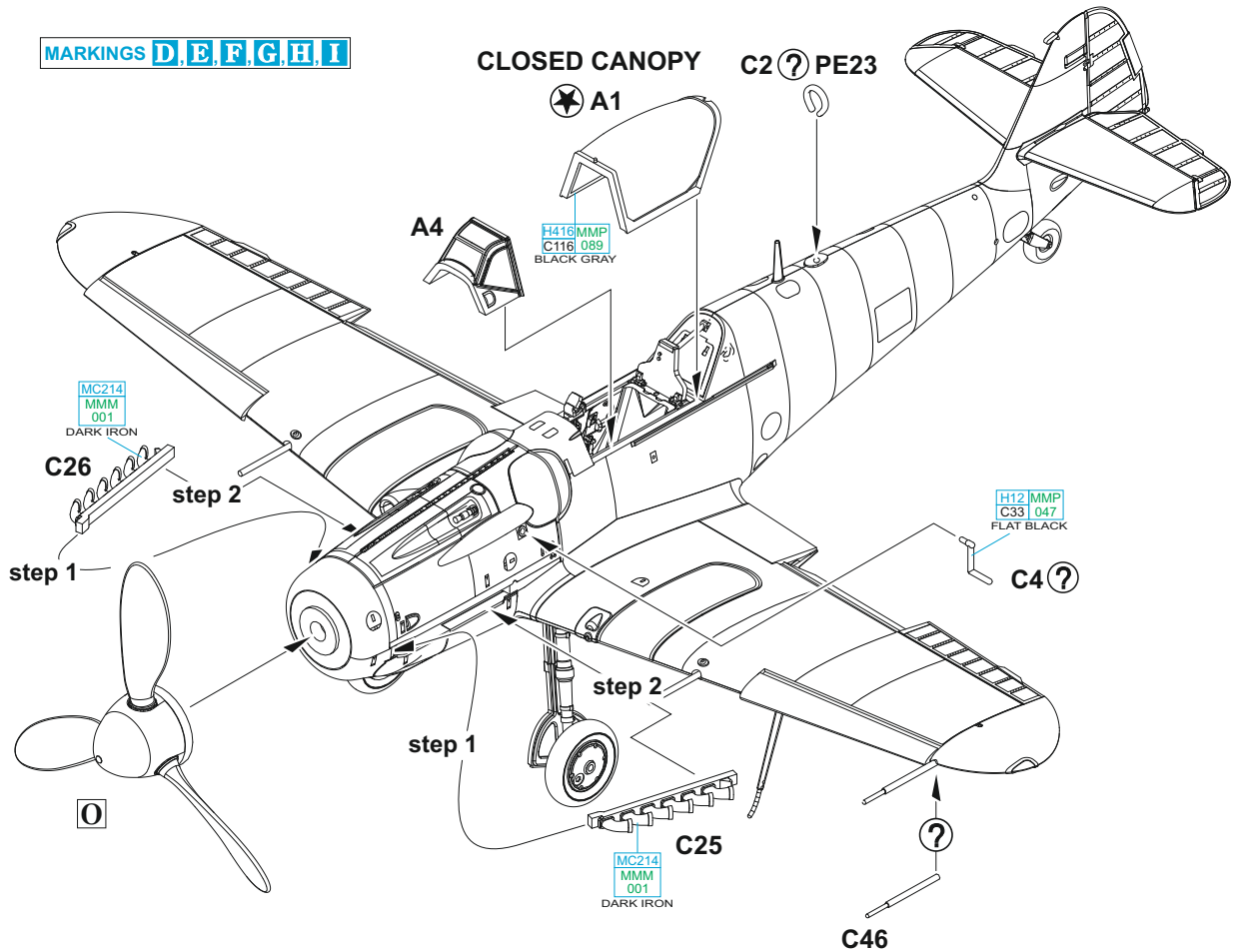
**P OPEN CANOPY ONLY**



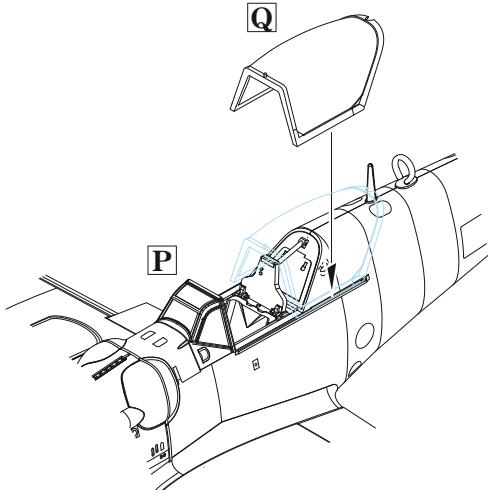
**Q OPEN CANOPY ONLY**



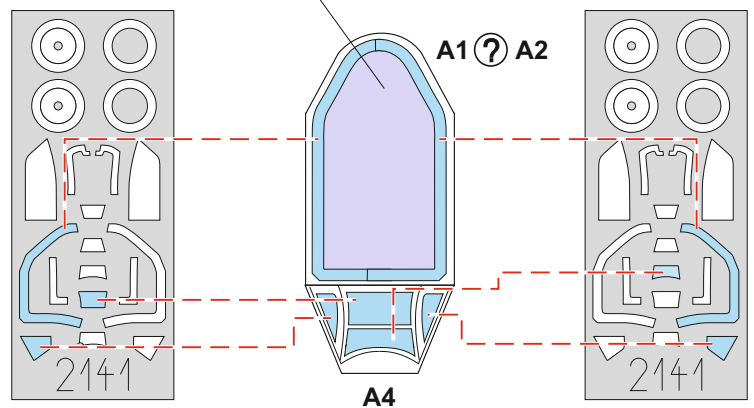
**MARKINGS D, E, F, G, H, I**

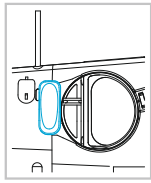


**OPEN CANOPY**



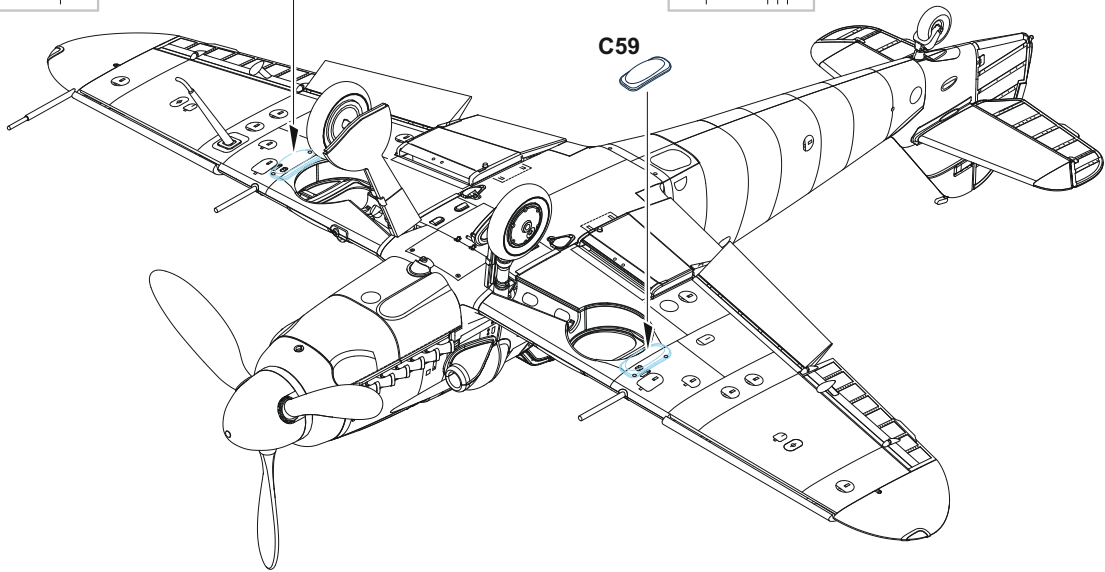
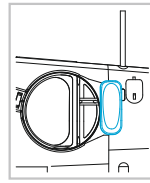
**LIQUID MASK**



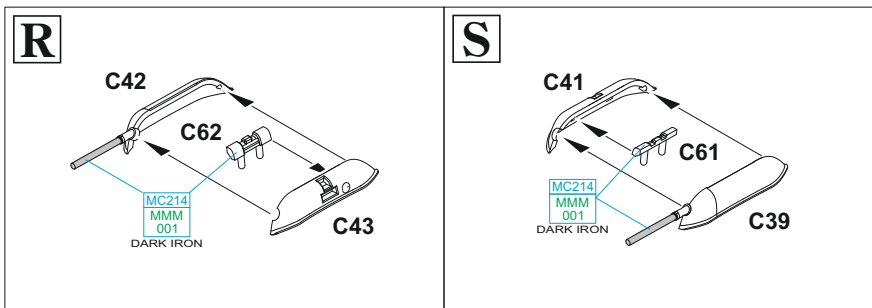


C60

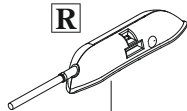
MARKINGS **F, G** ONLY



C59

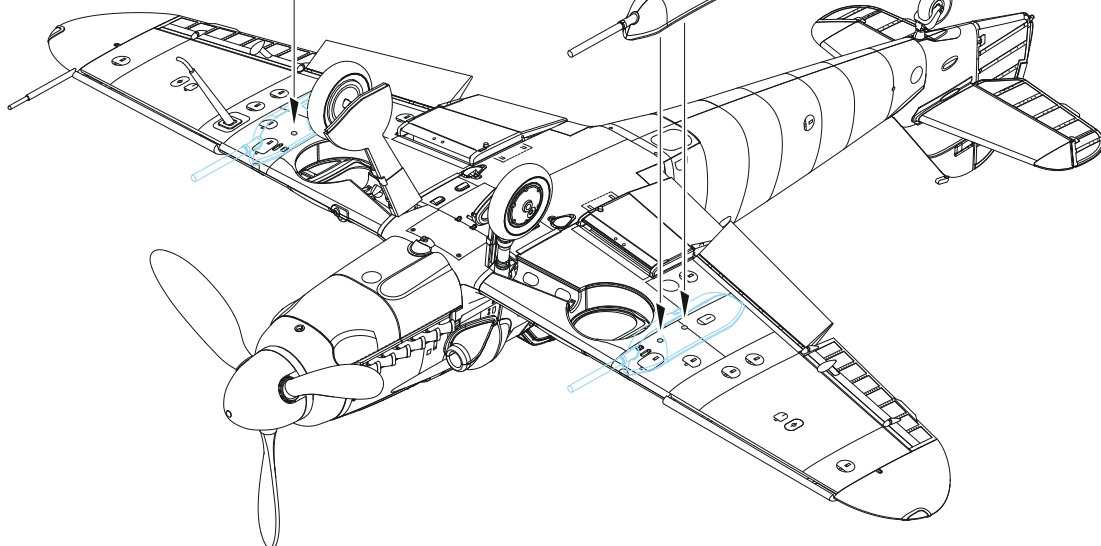
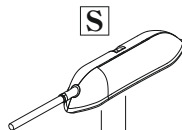


**R**



MARKINGS **B, E, J, K, L**

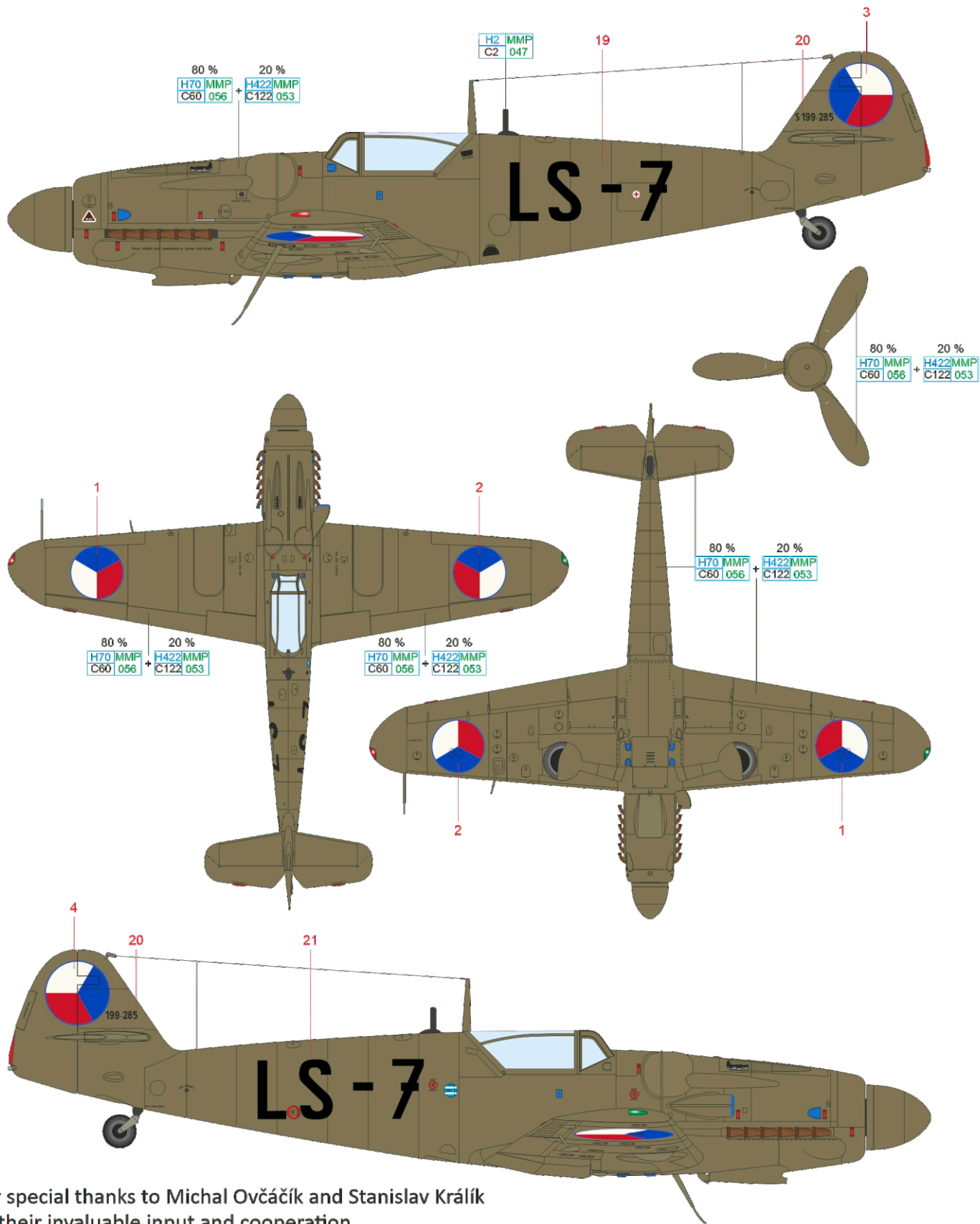
**S**





# A S-199.285, rt. Josef Jiroušek, 1. letka, Letecký pluk 8, Brno-Černovice, Československo, 25. červenec 1949

Jeden z prvních sedmi strojů vyrobených továrnou Aero, které měly pod přídíl chladičů. Čtyři letouny z této série zůstaly u našeho letectva, tři kusy byly uvolněny pro export do Izraele (výr. č. 282, 286 a 287). Tento „Mezek“ č. 285 byl 4. srpna 1948 přidělen LP 8 v Brně, kde sloužil na letišti Černovice u 1. letky. Dne 25. 7. 1949 s ním havaroval rt. Josef Jiroušek a poškozený drak byl odeslán do opravy, zatímco motor prošel revizí. Od 12. prosince 1949 do 25. února 1950 pak prošel celý letoun generální revizí v Kunovicích a poté byl předán v září 1950 k LP 1 do Kbel. Od 22. června 1953 sloužil u 3. letky 45. leteckého dělostřeleckého pluku dislokovaného na letišti Plzeň-Bory. V té době nesl trupové označení HY-56. Dne 4. srpna 1953 byl těžce poškozen, když s ním havaroval por. Ladislav Kadlecovič. Drak byl zrušen, do té doby nalétal 116,23 hod. V době havárie rt. Jirouška měl stroj standardní zbarvení barvou MNO Smalt Avion 2036.02 na všech plochách a neměl aplikovanou šipku ke stupačce na levé straně trupu pod kabinou.

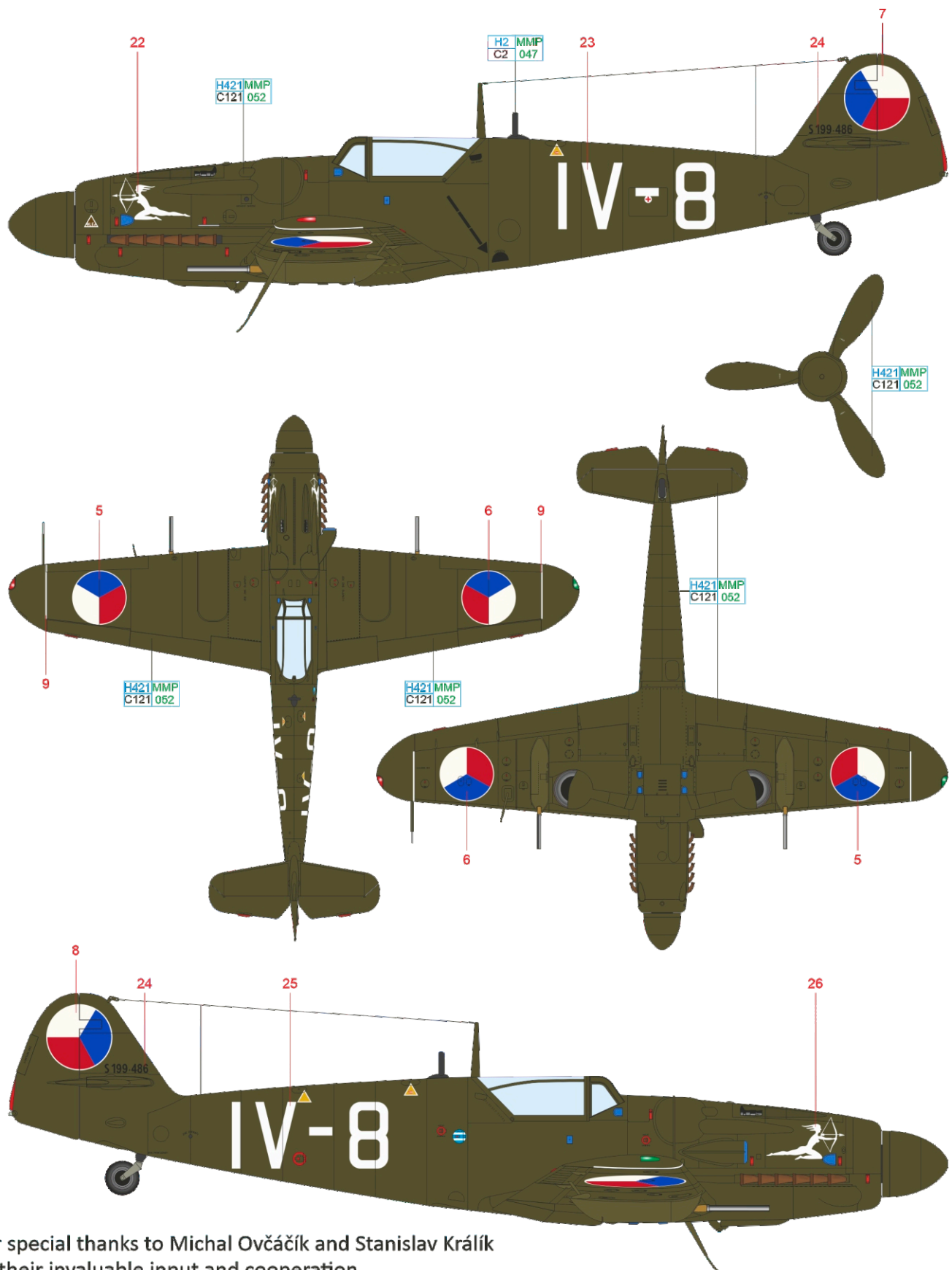


Our special thanks to Michal Ovčáčík and Stanislav Králík for their invaluable input and cooperation.

GRAY H70 MMP C60 056 LIGHT GREEN H422 MMP C122 053 BLACK H2 MMP C2 047

## B S-199.486, por. František Fořt, 1. letka, Letecký pluk 7, Brno-Černovice, Československo, 1950

Tohoto „Mezka“ zalétal tovární pilot Antonín Kraus 12. prosince 1949, 24. ledna 1950 byl letoun převzat vojenskou správou a 7. února téhož roku byl přidělen k LP 7 dislokovanému na letišti Brno-Černovice. Dostal kódové označení IV-8 a podle vzpomínek pamětníků a kroniky leteckého pluku také kresbu Diany s nataženým lukem. Autorkou kresby byla přítelkyně a později manželka zástupce velitele letky a velitele roje Františka Fořta. Podle pamětníků byly stejným emblémem opatřeny i stroje dalších dvou velitelů rojů, poručíků Jaromíra Jecha a Jiřího Váni. Jak je v kronice pluku uvedeno, různými emblémy bylo alespoň pro určitý čas opatřeno více strojů. Jsou v kronice dokonce nakresleny, není však jasné, k jakým konkrétním letounům se vztahují. Letoun byl již údajně opatřen nátěrem tmavší zelenou barvou na všech plochách. V té době příslušela letounům 3. letecké divize, pod kterou spadaly i brněnské LP 7 a LP 8, bílá barva vrtulového kužele. Ne všechny stroje však byly takto označeny a podle vzpomínek mezi ně pravděpodobně patřil také IV-8, jehož podoba bohužel není fotograficky doložena.

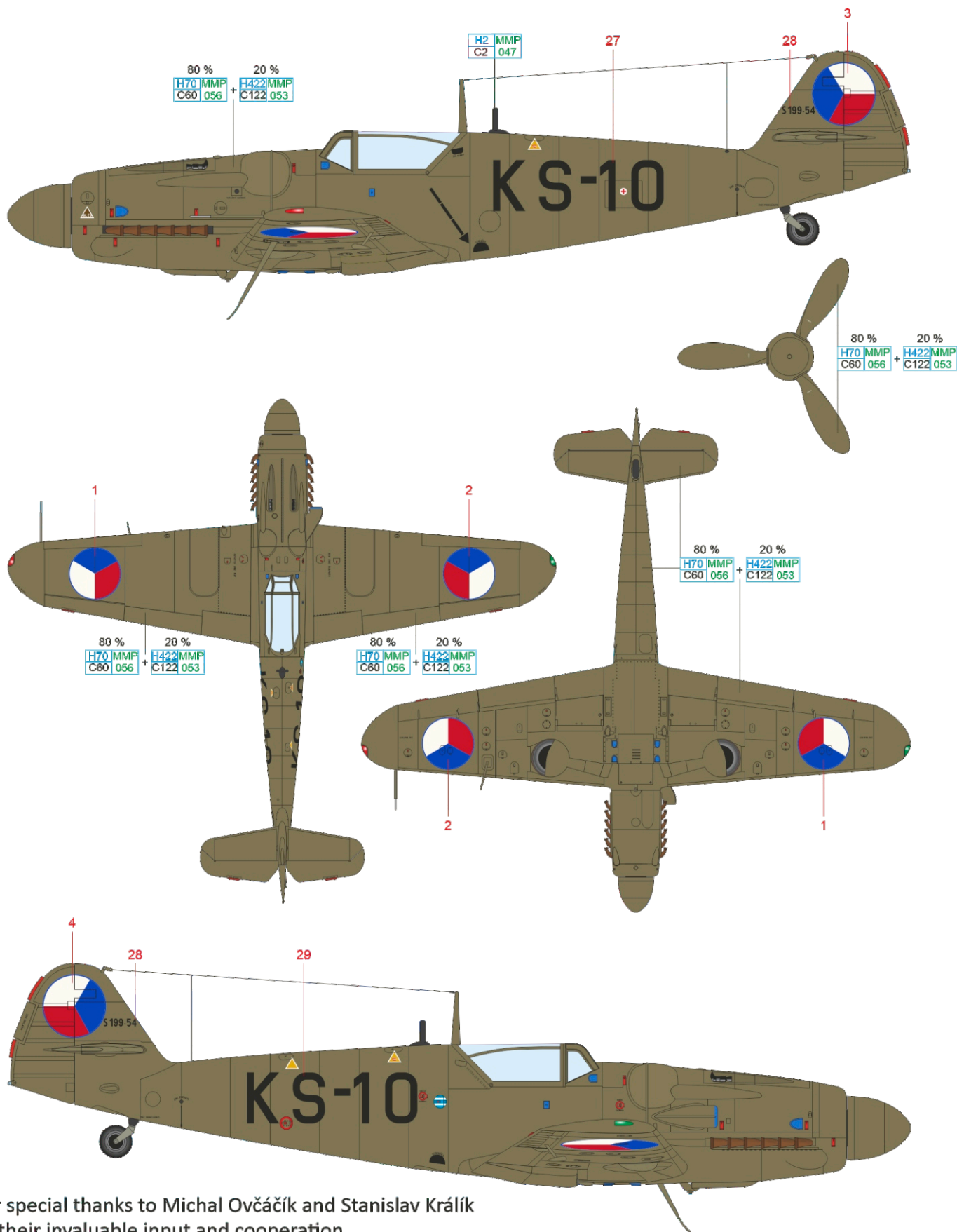


Our special thanks to Michal Ovčáčík and Stanislav Králík for their invaluable input and cooperation.

GREEN H421MMP C121 052 BLACK H2 MMP C2 047

eduard

Úlety vojenských pilotů na západ nebyly po komunistickém převratu ničím neobvyklým. Za hranice se vydávali příslušníci RAF, kteří buď tušili, nebo dokonce věděli, že na ně dolehnou perzekuce, opustit zemi se však rozhodla i řada mladších pilotů. Patřil mezi ně i rt. František Novák, v té době frekventant II. turnusu Stíhacího výcvikového střediska (SVS), který ulétl 24. května 1948 do tehdejšího Západního Německa. Letoun byl poté uskladněn v Mnichově a do Československa byl po různých peripetiích dopraven pozemní cestou až v březnu 1950. Od 31. března se až do 24. října 1950 nacházel v továrně Avia, kde prošel generální revizí. Poté sloužil u 4. leteckého pluku. Letoun z výroby továrny Avia nesl standardní zbarvení barvou MNO Smalt Avion 2036.02 na všech plochách a byl jako desátý ve výrobě této továrny vybaven výměníkem namísto původního chladiče. Kabina však byla ještě staršího provedení a letoun neměl kulometry v křídle ani kanóny v pouzdrch.

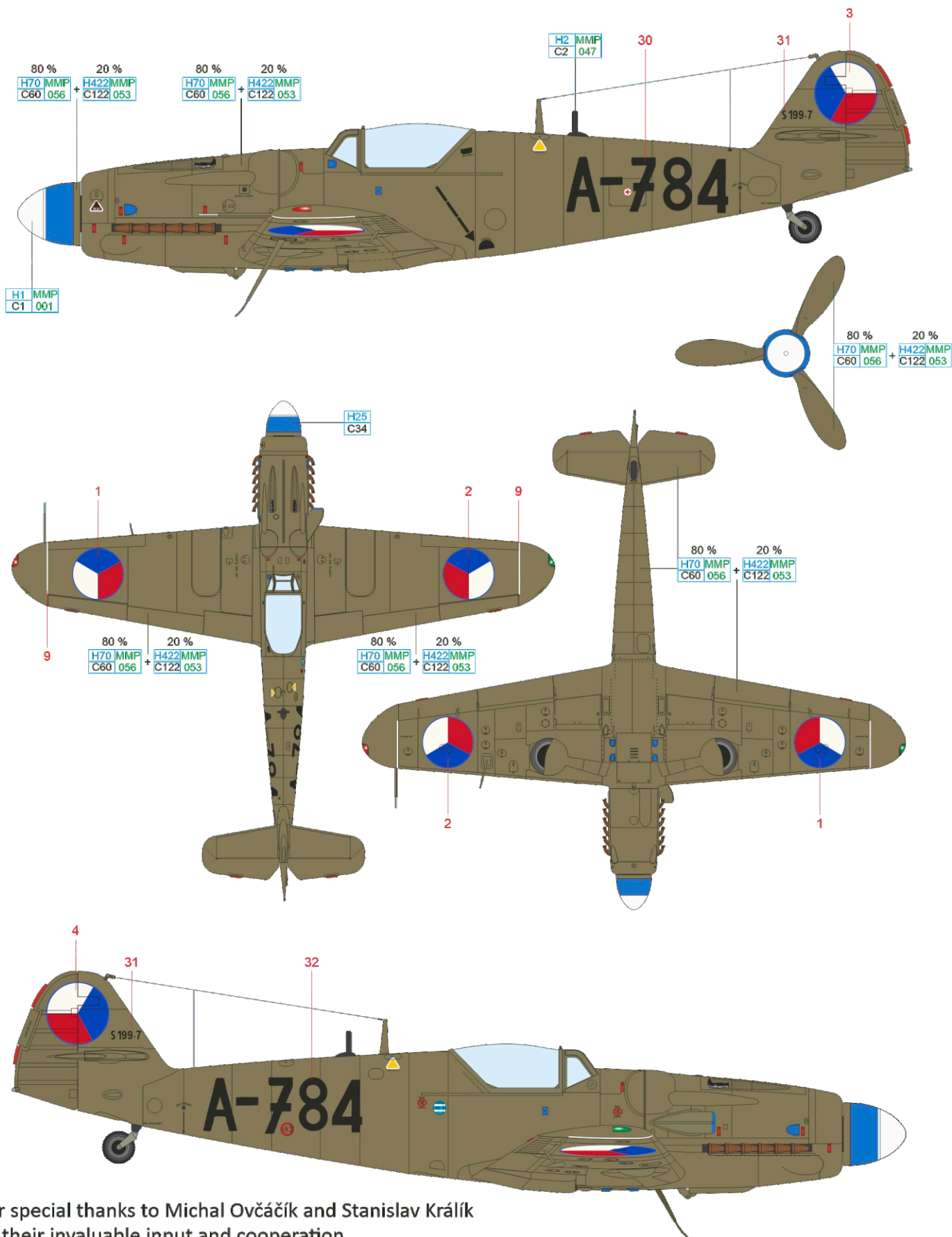


Our special thanks to Michal Ovčáčík and Stanislav Králík for their invaluable input and cooperation.

GRAY H70 MMP C60 056    LIGHT GREEN H422 MMP C122 053    BLACK H2 MMP C2 047

# D S-199.7, ak. Ivan Pavel, Letecká vojenská akademie, Hradec Králové, Československo, 17. březen 1950

Sedmý v Avii vyrobený „Mezek“ byl zalétán 10. ledna 1948, vojenská správa jej převzala 3. února a k jednotce, kterou byl brněnský Letecký pluk 7, přelétl 15. března téhož roku. Z výroby byl letoun dodán s chladičem, avšak po poškození, ke kterému došlo 1. dubna 1949, prodělal tovární opravu a během ní byl také přestavěn na verzi s výměníkem a odsuvným překrytím kabiny. Počínaje 7. únorem 1950 sloužil u LVA v Hradci Králové, kde dostal označení A-784. Dne 17. března 1950 byl za letu poškozen při střetu s jiným letounem (S-199.82). Pilot, ak. Ivan Pavel, s ním nouzově přistál „na břicho“. Následně prodělal tento letoun během září až listopadu generální revizi a od listopadu 1953 sloužil u 45. leteckého dělostřeleckého pluku v Plzni. Letoun je zajímavý bílo-modrým kuzelem, který byl znakem LVA.



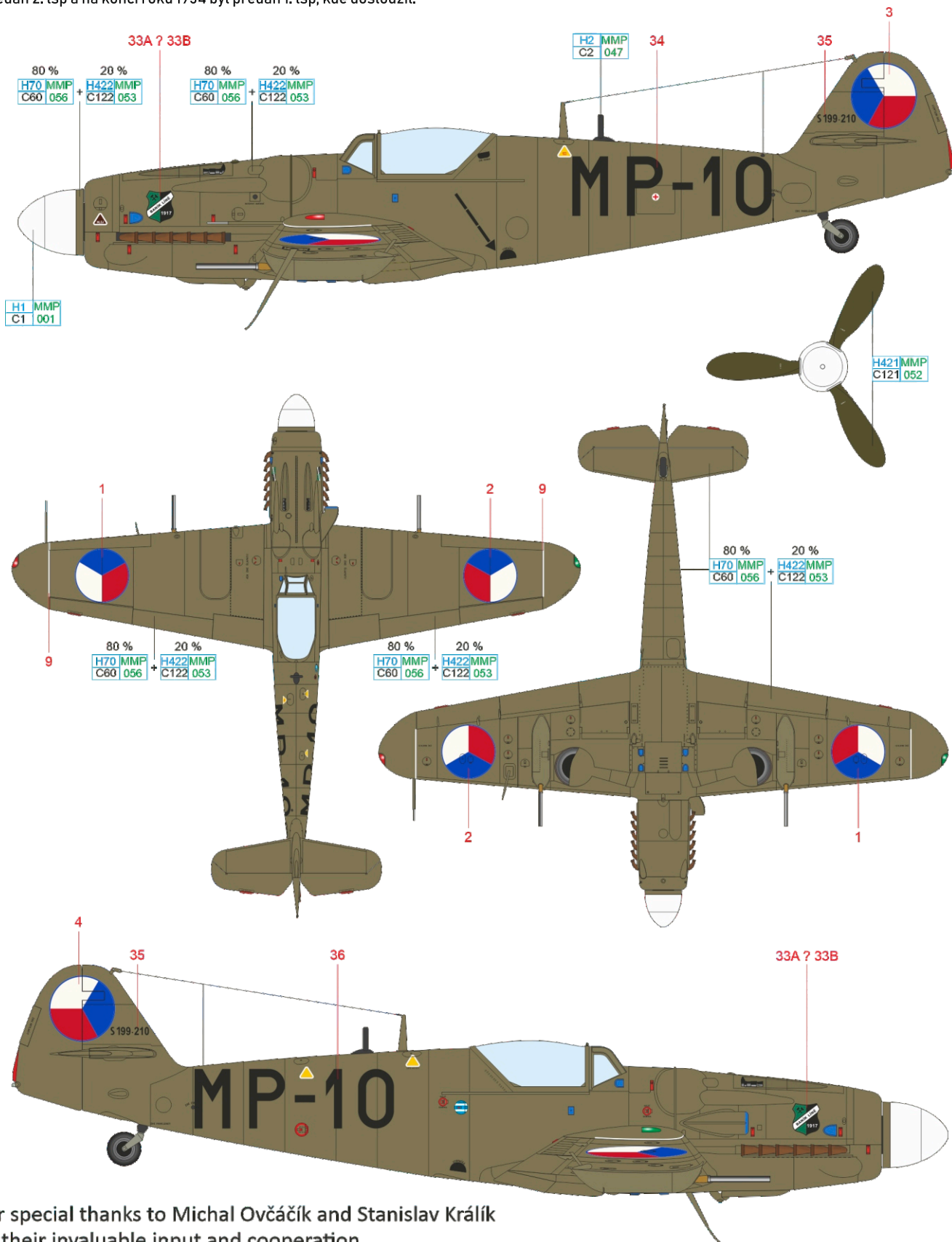
Our special thanks to Michal Ovčáčík and Stanislav Králík for their invaluable input and cooperation.

GRAY H70 MMP C60 056 LIGHT GREEN H422 MMP C122 053 WHITE H1 MMP C1 001 SKY BLUE H25 C34 BLACK H2 MMP C2 047



# E S-199.210, Letecký pluk 5, Dobřany (Líně), Československo, 1950

Zdobení letounů československého letectva malůvkami bylo v padesátých a šedesátých letech zřídka. Tuhá disciplína a předpisy podobným aktivitám nepřály, čas od času ale velitelé zřejmě přivřeli oko. K něčemu takovému mohlo dojít někdy v období 1949–50 u Leteckého pluku 5. Na letounu se totiž objevila pečlivě vyvedená heraldická silueta v bílé barvě. Jaký znak na ni měl být následně doplněn, se dnes již asi nedozvíme, protože ještě před dokončením letoun absolvoval nouzové přistání a během následné opravy dostal buď nový kryt motoru, nebo byla započatá kresba odstraněna. Jednou z pravděpodobných možností je znak místního fotbalového klubu Baník Líně. Můžete si tedy tento stroj postavit jak v reálné podobě, tedy pouze s bílým erbem, tak v podobě, jakou by zřejmě dostal, kdyby nezasáhla „vyšší moc“. Zda měl být znak namalován i na pravé straně přídě nevíme, zdokumentována je pouze levá. Obtisky jsou ale k dispozici pro jakoukoli variantu. Také se již zřejmě nedozvíme, jakou barvu měl vrtulový kužel. Příslušnost k Letecké divizi 2 by znamenala modrou barvu, ale v tomto případě by to musela být modrá velmi světlá, neboť na dochované fotografii havarovaného stroje se kužel jeví bílý. Letoun byl později využíván u výcvikových jednotek. Nejprve byl od LP 5 předán 8. července 1950 Leteckému učilišti, od dubna 1953 sloužil u 4. lšp, poté byl předán 2. lšp a na konci roku 1954 byl předán 1. lšp, kde dosloužil.

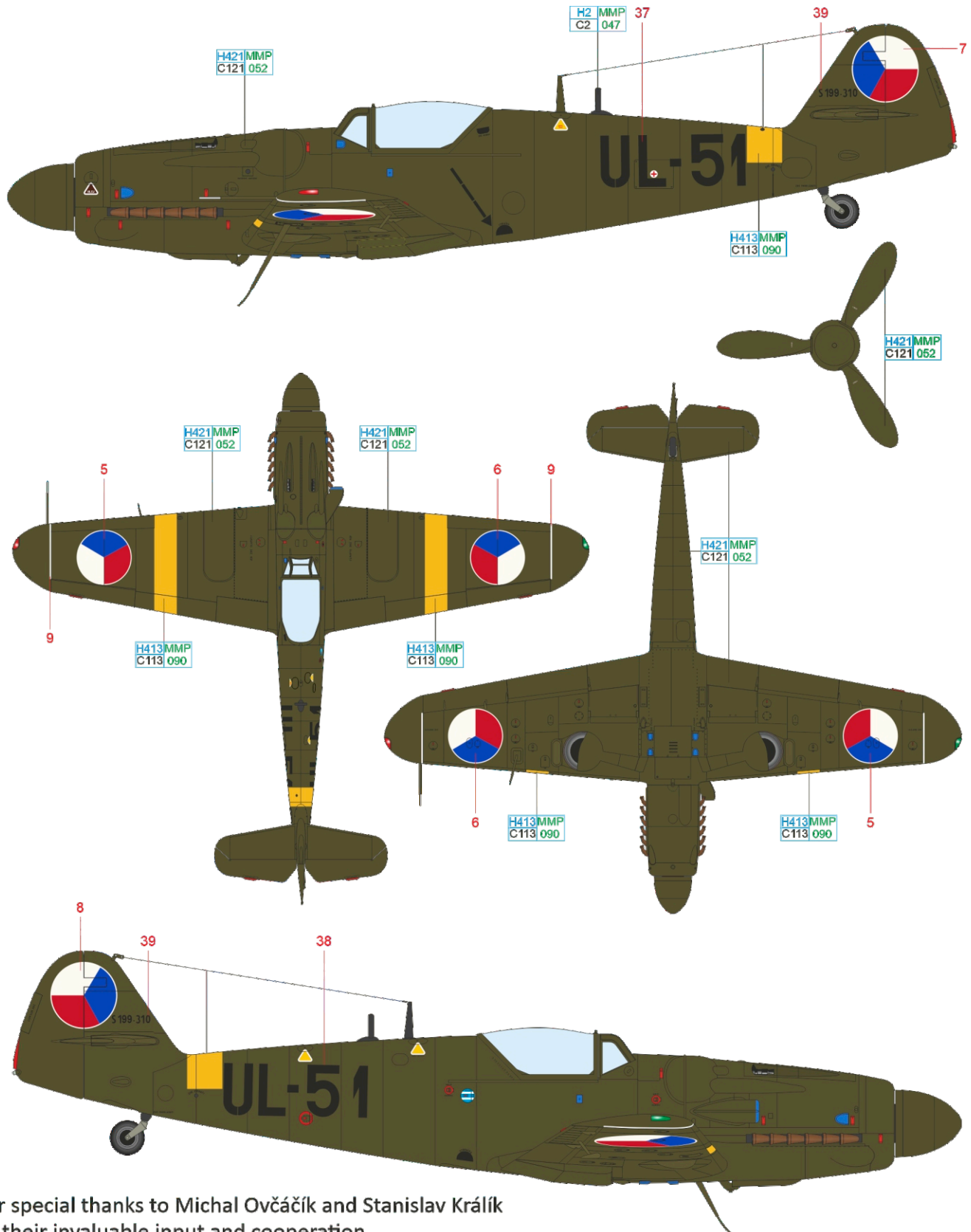


Our special thanks to Michal Ovčáčík and Stanislav Králík for their invaluable input and cooperation.

GRAY H70 MMP C60 056 LIGHT GREEN H422 MMP C122 053 WHITE H1 MMP C1 001 GREEN H421 MMP C121 052 BLACK H2 MMP C2 047

# F S-199.310, svob. Josef Mucha, 5. letecký školní pluk, Zvolen (Sliač), Československo, srpen 1952

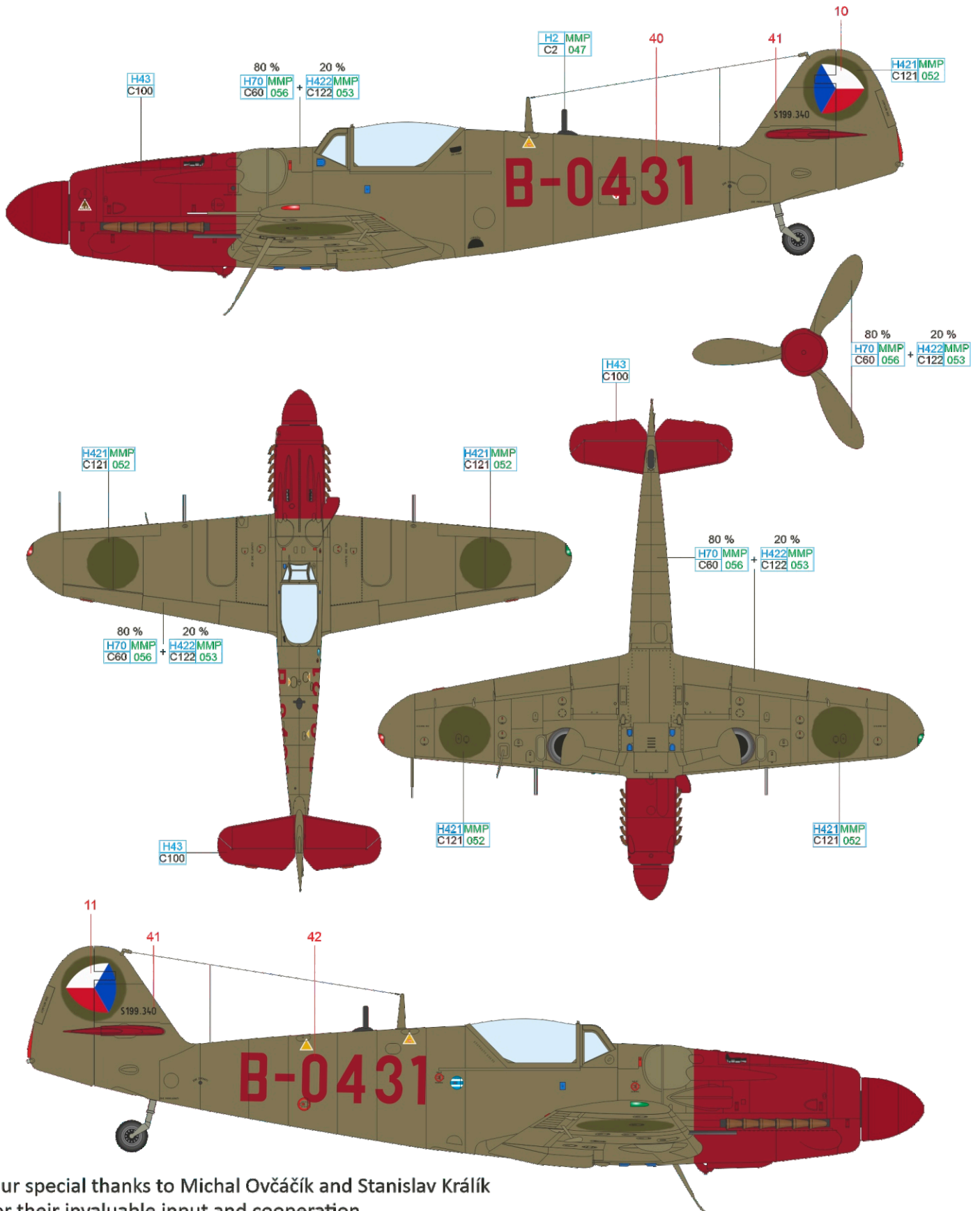
Tento „Mezek“ byl 4. srpna 1948 přidělen k LP 7 a létal nejprve v velitelského roje s trupovým kódem JP-1 a později u 3. letky jako KT-3. Dne 9. března 1949 byl poškozen při nouzovém přistání u Boskovic a putoval k tovární opravě. Štábní kapitán Truhlář provedl 14. července 1949 v Kunovicích přijímací let a 17. srpna 1950 byl letoun od LP 1 předán do Leteckého učiliště. Později byl po opravě v Avii předán 5. lšp, kde dostal označení UL-51. Dne 26. srpna 1952 se nepovedl vzlet svob. Josefu Muchovi, letoun byl poškozen a další záznamy o něm nejsou k dispozici. Tento „Mezek“ je uváděn mezi stroji dodanými do Izraele, jakkoli tomu záznamy o jeho službě u nás odporují. Totéž lze prohlásit o strojích výr. č. 302, 307 a 311. Z celé pětice „Mezků“ z Aera, které byly dodány do Izraele v rámci druhé dodávky 15 strojů (10 kusů dodala Avia), je tedy jasno pouze u stroje č. 287. V rámci své služby u školního pluku dostal letoun žluté označení cvičných strojů, sestávající z pruhu na hřbetu zadní části trupu a pruhů na obou polovinách křídla shora. Ty mírně přesahovaly přes náběžnou hranu na spodní plochu. Zajímavostí je, že letoun má na dostupných fotografiích vymontovány křídelní kulometry, lapače nábojových článků však zespad na křídle zůstaly.



Our special thanks to Michal Ovčáčík and Stanislav Králík for their invaluable input and cooperation.

GREEN H421MMP C121 052    BLACK H2 MMP C2 047    YELLOW H413MMP C113 090

O počátcích služby tohoto stroje není mnoho známo. Vyroben byl v létě 1948, od 5. června do 20. listopadu 1950 prošel generální revizí v Kunovicích a na krátkou dobu byl zařazen k Bezpečnostnímu letectvu (to bylo zrušeno k 23. prosinci 1950). V květnu 1952 byl od leteckého týlu přidělen k 51. lp, kde spadl nejprve do stavu 4. letky a posléze sloužil po reorganizaci u 3. letky, která si ponechala na svých letounech „bezpečnostní“ označení (B-0311 a výše). Dne 30. července 1952 s letounem nouzově přistál ve Zvolenu ppor. František Kratochvíla. Ze služby u BL si tento stroj ponechal zjednodušené policejní zbarvení včetně trupového kódu, šarlatové přídě a dalších předepsaných doplňků. Armádní výsostné znaky byly zatřeny tmavší barvou, stejná barva posloužila k adaptaci znaku na směrovce z kruhového na tvar sférického trojúhelníku. O jakou barvu se jednalo, není známo, mohlo se jednat o tmavší odstín zelené, používané v pozdější době pro S-199.



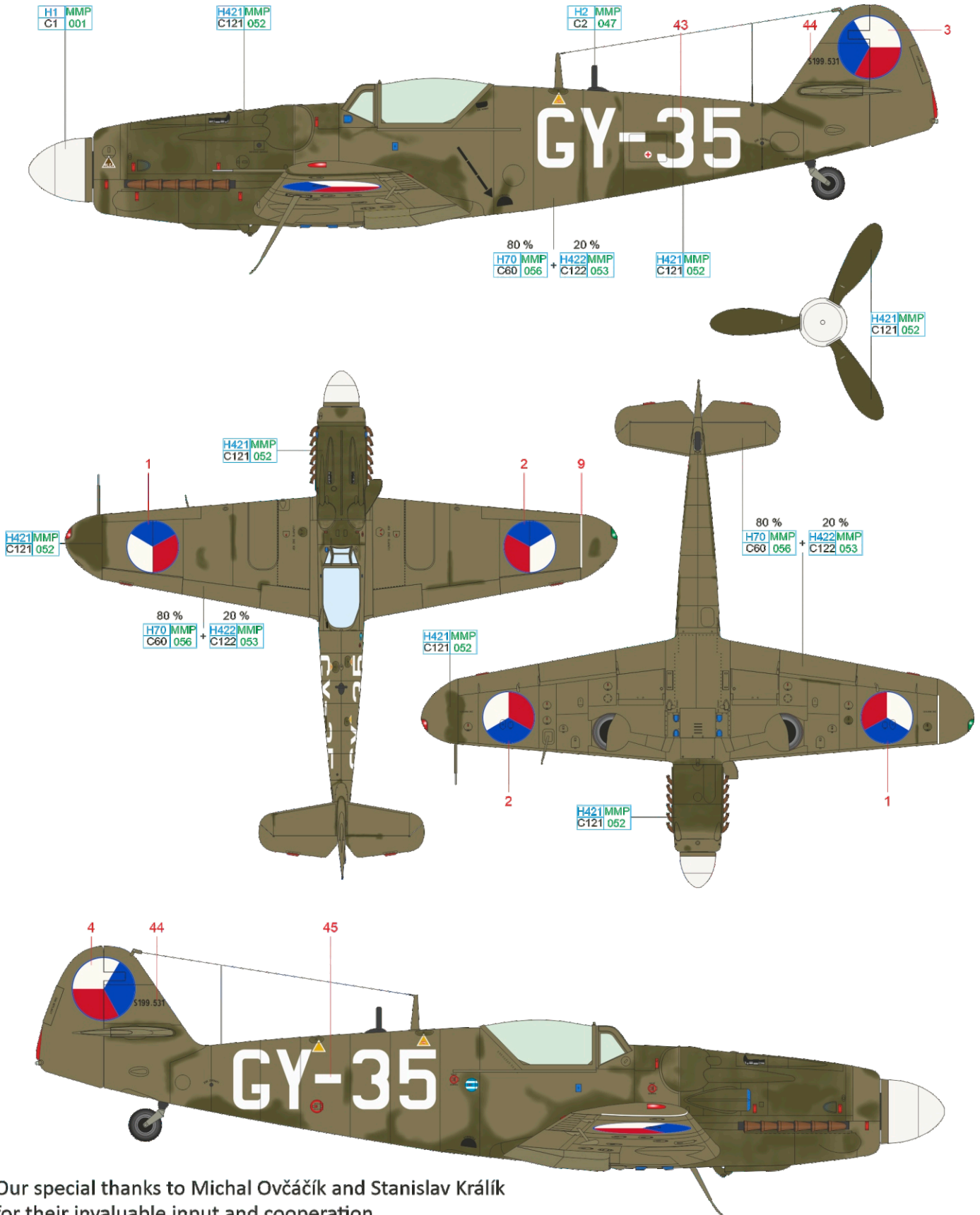
Our special thanks to Michal Ovčáčík and Stanislav Králík for their invaluable input and cooperation.

GRAY H70 MMP C60 056 LIGHT GREEN H422 MMP C122 053 GREEN H421 MMP C121 052 RED H43 C100 BLACK H2 MMP C2 047



**H** S-199.531, por. Václav Dvořák, 2. letka, 3. letecký stíhací pluk, Brno-Černovice, Československo, 5. duben 1953

Tento „Mezek“ byl zalétán 19. dubna 1950 a patří mezi poslední vyrobené kusy tohoto typu. Od 12. června 1950 byl přidělen do zálohy ke zvolenské letecké základně 8 (LZ 8) s určením pro velitelství leteckého týlu (VLT) v Prešově. Poté byl přesunut k 3. lp, spadajícímu pod 22. leteckou stíhací divizi, která sdružovala útvary s pístovými stíhacími letouny. Tam sloužil s trupovým označením GY-35. Dne 5. dubna 1953 s ním nouzově přistál kvůli závadě na vstřikovací čerpadle por. Václav Dvořák a drak letounu byl zrušen. Stroj v té době nesly viditelné a četné známky oprav původní barvy, které byly provedeny tmavším odstínem zelené. Motorový kryt byl zřejmě celý převzat ze stroje zbarveného tmavší zelenou barvou, i na něm byly ovšem patrné tmavší skvrny, zřejmě kontrast čerstvé a zašlé barvy stejného odstínu. Podobné známky oprav neslo u jednotky více dosluhujících S-199.

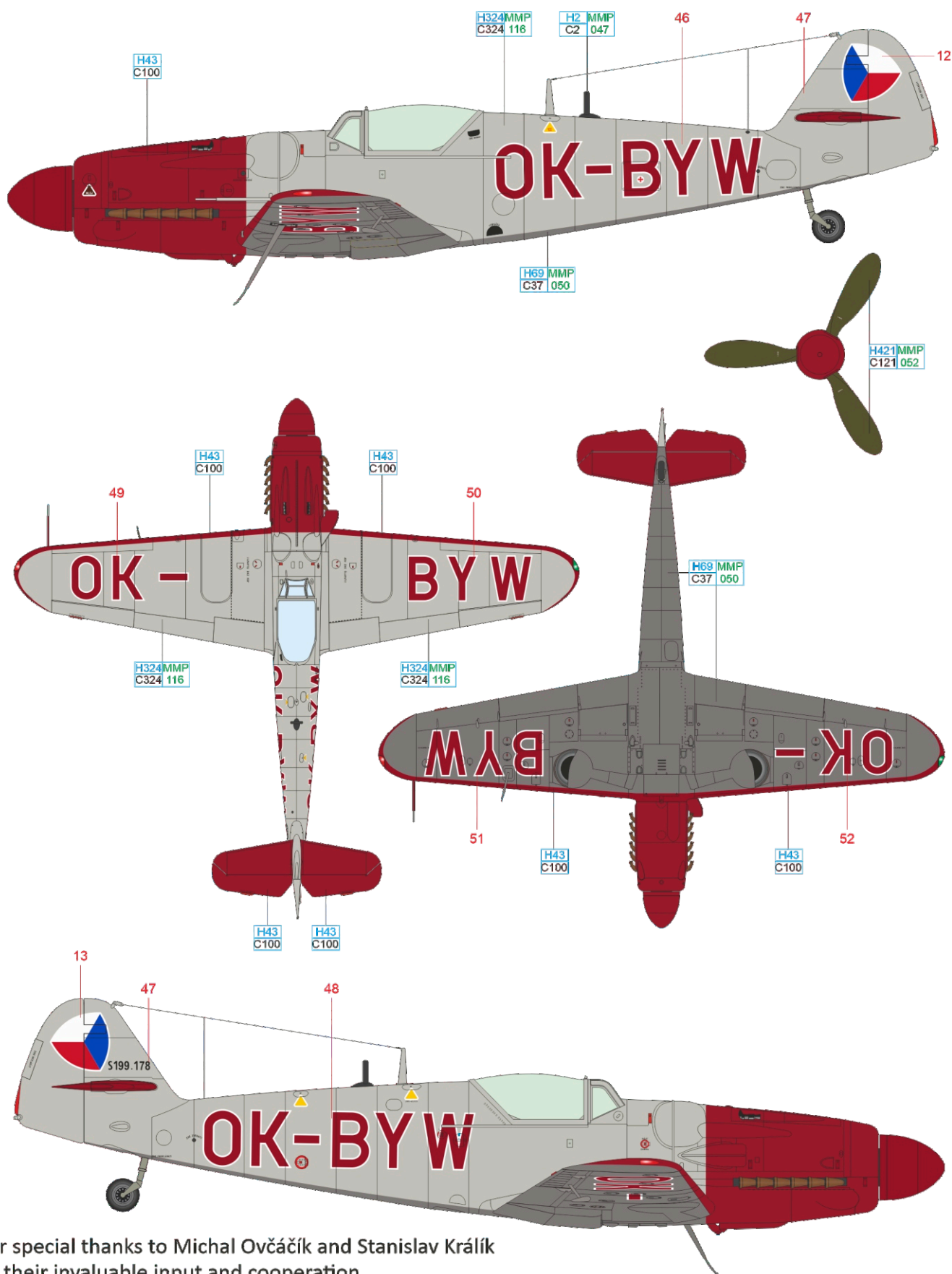


Our special thanks to Michal Ovčáčík and Stanislav Králík for their invaluable input and cooperation.

GRAY H70 MMP C60 056    LIGHT GREEN H422 MMP C122 053    GREEN H421 MMP C121 052    WHITE H1 MMP C1 001    BLACK H2 MMP C2 047



Letoun výr. č. 178 byl zalétán továrním pilotem Antonínem Krausem 19. listopadu 1948 a 27. prosince téhož roku byl přelétnut do Ruzyně, kde byl zařazen do stavu tehdejšího Bezpečnostního letectva. Nejprve dostal imatrikulaci OK-BYW a po změně systému značení byl od března 1950 evidován jako B-4300. Pravděpodobně v březnu 1951 byl předán s náletem 94 hodin armádě s předávací cenou vyčíslenou na 802 000 Kčs. Následně sloužil od roku 1953 u 4. leteckého školního pluku v Prostějově s trupovým označením UF-25. Dne 19. října byl vážně poškozen při přistání. Drak byl zrušen, ale nebyl fyzicky zničen a zůstal na šrotišti v Olomouci. Odtud byl předán v roce 1969 Leteckému muzeu Kbely. S využitím trupu tohoto letounu pak byl zkompletován jediný muzejní exemplář Avie S-199.

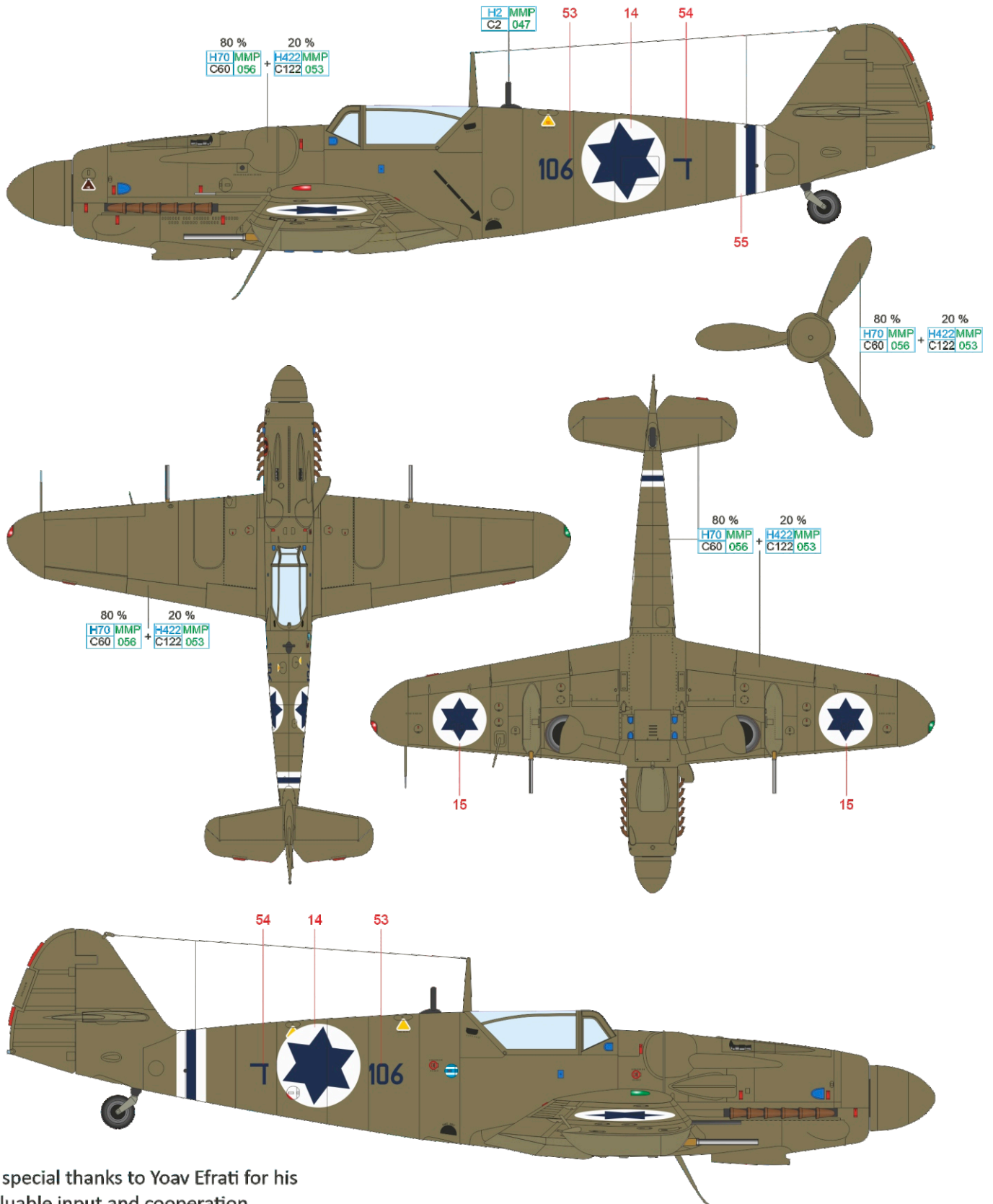


Our special thanks to Michal Ovčáčík and Stanislav Králík for their invaluable input and cooperation.

DARK GRAY	H69 MMP C37 050	LIGHT GRAY	H324 MMP C324 116	GREEN	H421 MMP C121 052	BLACK	H2 MMP C2 047	RED	H43 C100
-----------	-----------------	------------	-------------------	-------	-------------------	-------	---------------	-----	----------

# J S-199, Modi Alon, 101. tajeset, Chejl ha-avir, Aqir, Izrael, červen 1948

Osm S-199 z první dodávky do Izraele pocházelo z rané produkce továrny Avia (stroje výr. č. 30, 32, 33, 36, 37, 38, 42, 63) a dva z továrny Aero (výr. č. 282, 286). Tyto letouny tedy byly vybaveny chladičem oleje pod přídělí. Letoun s trupovým označením D-106 byl do Izraele dodán 30. května 1948 na palubě letu Balak č. 16. Od 1. června se zapojil do bojů a již o dva dny později dosáhl Modi Alon prvních dvou sestřelů nejen pro stíhačku S-199 československé výroby, ale také pro nově vzniklé izraelské letectvo. Alonovou kořistí se staly dva egyptské provizorní bombardéry C-47 z 3. letky Egyptského královského letectva. V ten den byl „Messer“ číslo D-106 jediným letuschopným stíhacím letounem v Izraeli, protože ostatní do té doby dodané S-199 byly buď zničené, poškozené, nebo v různých fázích montáže. Následujícího dne jej Dov Ben Zvi poškodil při startu, a tím zanechal perut' bez letuschopných stíhacích letounů a Izrael bez leteckého krytí. Aby se vyhnula egyptským náletům, přemístila se 101. tajeset na improvizovanou prašnou přistávací dráhu vytvořenou u města Herclija. Opravený „Messer“ D-106 byl opět letuschopný, ale ne na dlouho. Když s ním startoval Gideon Lichtman, jedno z podvozkových kol vjelo do blátnivé části dráhy a letoun se převrátil. Lichtman havárii přežil, ale D-106 byl na odpis.

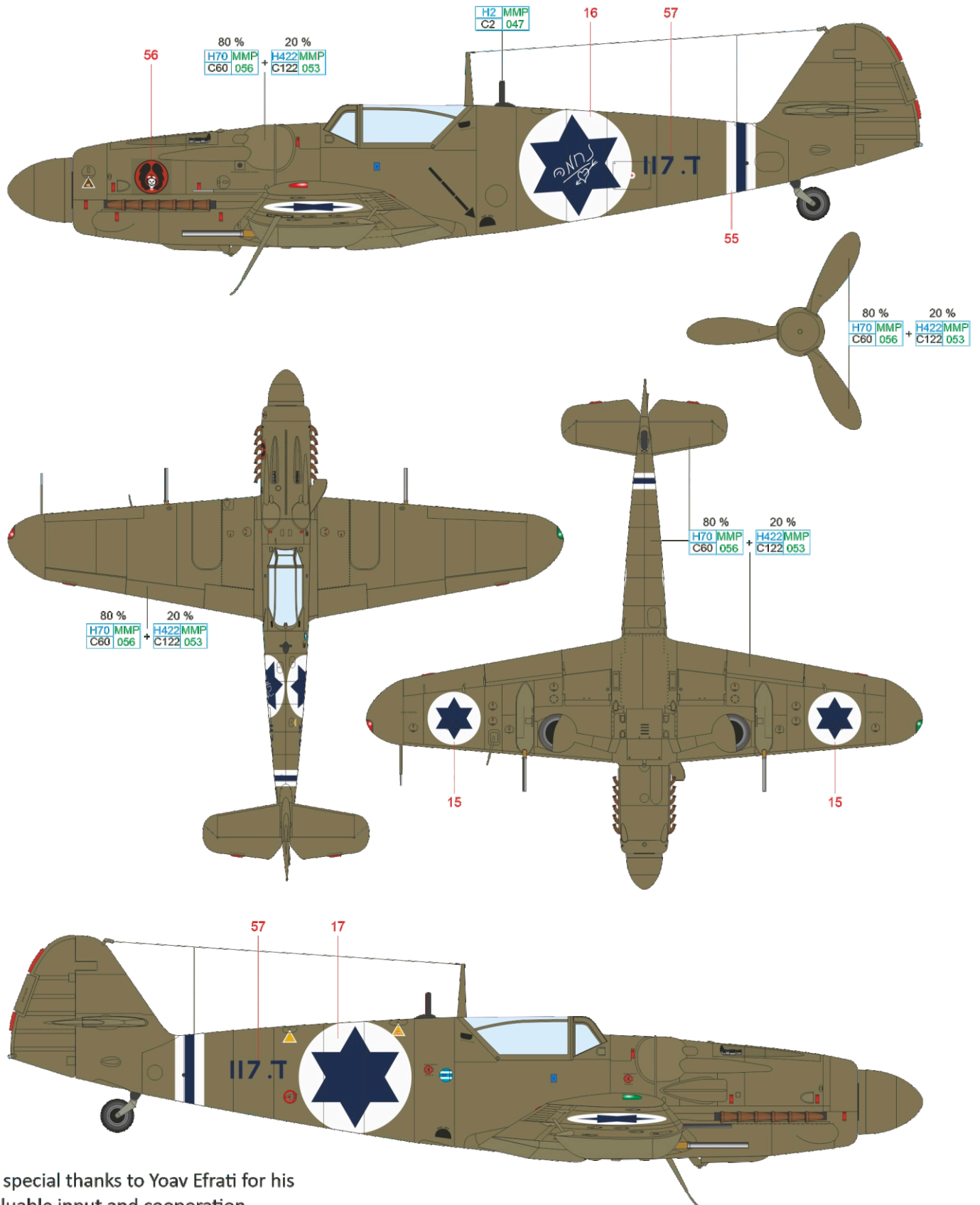


Our special thanks to Yoav Efrati for his invaluable input and cooperation.

GRAY H70 MMP C60 056 LIGHT GREEN H422 MMP C122 053 BLACK H2 MMP C2 047

# K S-199, 101. tajaset, Chejl ha-avir, Herclija, Izrael, červenec - srpen 1948

Jedním z „Messerů“, které přežily první arabsko-izraelskou válku, byl letoun s označením D-117. Byl dodán 15. července 1948 na palubě letounu Balak č. 63 a svůj první operační vzlet uskutečnil 21. července. V létě 1948 se šéfmechanik 101. tajaset Eli Reuveni zamiloval do dívky jménem Nechama. Tuto událost si připomněl fotografií, na níž pózuje vedle D-117 s Nechaminým jménem vepsaným křídou do Davidovy hvězdy na levé straně trupu. Nechama se později stala jeho ženou. D-117 však čekala méně romantická budoucnost; 20. srpna 1948 měl první nehodu, když se při nouzovém přistání s Mitchellem Flintem v kokpitu převrátil na záda. K druhému vážnému poškození došlo 17. října, kdy s ním po zásahu pozemní palbou nouzově přistál Giddy Lichtman na letecké základně Aqir. Spolu s provedenými opravami byl D-117 vybaven kamerou s vysokým rozlišením pro provádění fotoprůzkumných misí. V listopadu 1948 změnilo izraelské letectvo svůj alfanumerický systém číslování letounů na čtyřmístné identifikační číslo a D-117 byl přečíslován na 1901, kde 19 znamenalo typ letounu a 01 první letoun v seznamu letky.



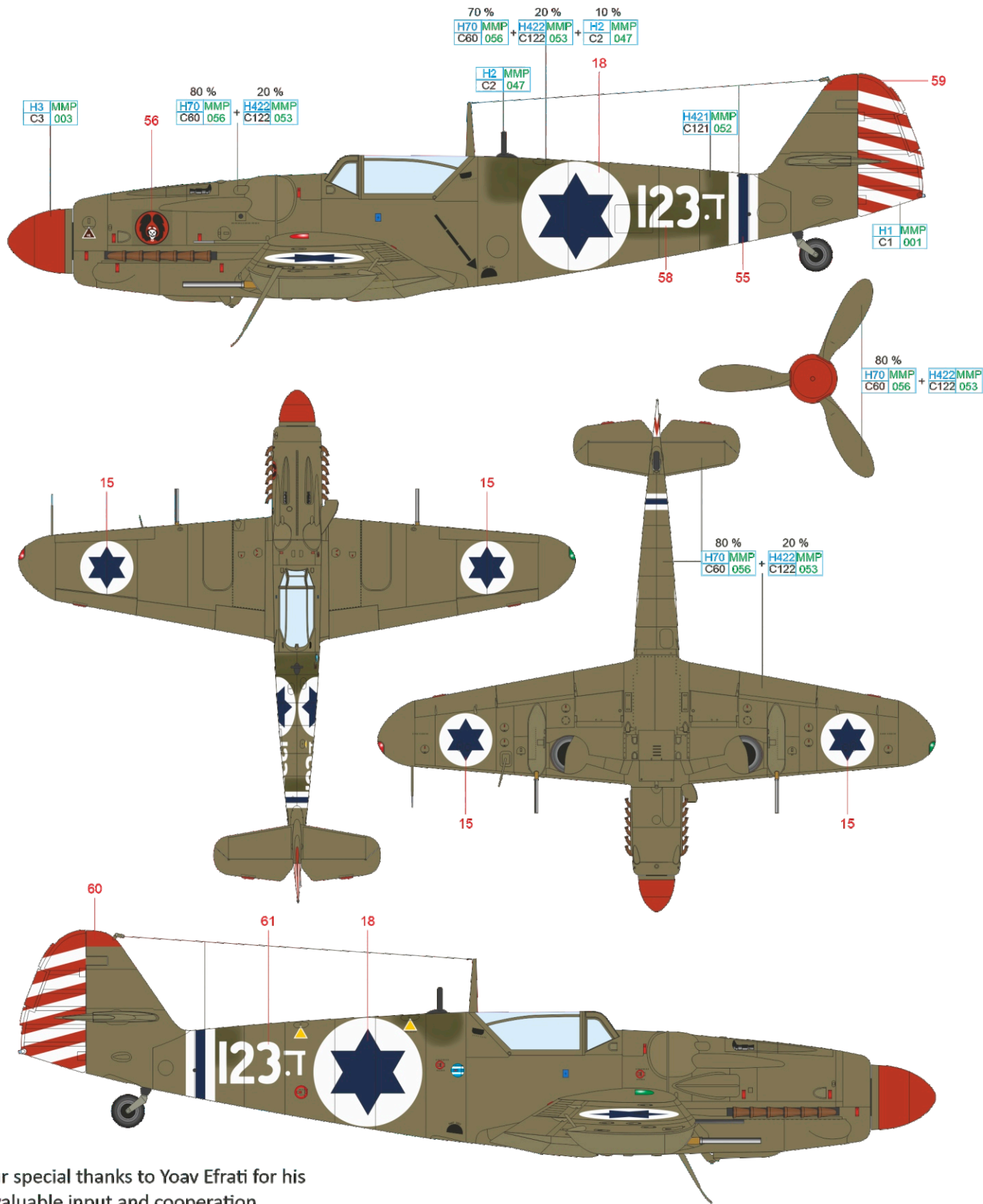
Our special thanks to Yoav Efrati for his invaluable input and cooperation.

GRAY H70 MMP C60 056 LIGHT GREEN H422 MMP C122 053 BLACK H2 MMP C2 047



## L S-199, 101. tajaset, Chejl ha-avir, Hacor, Izrael, říjen 1948

Letoun označený D-123 byl do Izraele dodán 28. července na palubě letu Balak č. 79 a do akce se zapojil 15. srpna 1948. Měsíc předtím, než se zapojil do akce, nakreslil bývalý pilot USAAF Stan Andrews znak 101. tajaset v podobě okřídlené lebky smrti v letecké přilbě a brýlích. Lebka symbolizuje židovskou víru v povstání mrtvých, kteří vytvoří velkou armádu, až na zem přijde mesiáš. Insignie byla natištěna na plakátový papír a nalepena na levou přední trupou letounů 101. tajaset. V rámci příprav na operaci „Deset ran“ (15.–22. října 1948), později přejmenovanou na „Yoav“, získaly stíhačky 101. tajaset označení sestávající z červených vrtulových kuželů a červených a bílých pruhů na směrových kormidlech, aby se odlišily od egyptských Spitfirů. K dalšímu odlišení izraelských stíhacích letounů byly poprvé použity výsostné znaky s Davidovou hvězdou na horních plochách křídla. Během operace „Yoav“ si Rudi Augarten na D-121 nárokoval sestřelení Spitfiru Mk.IXc Egyptského královského letectva v první den ofenzívy 16. října. Sestřel nebyl zpravodajskou službou IAF potvrzen a je tak považován pouze za poškození. V listopadu dostal D-123 v rámci zavedení nového systému označování vojenských letounů číslo 1905. Na fotografiích je patrné, že na několika místech byly provedeny opravy, které indikuje tmavší barva. To vedlo některé badatele k domněnce, že letoun dostal na horních plochách dvoubarevnou kamufláž. Jedná se však pouze o kontrast staršího a novějšího nátěru přibližně stejného odstínu zelené barvy.

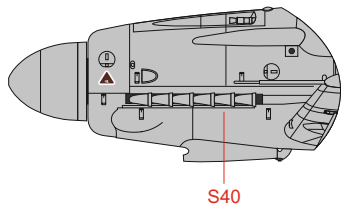
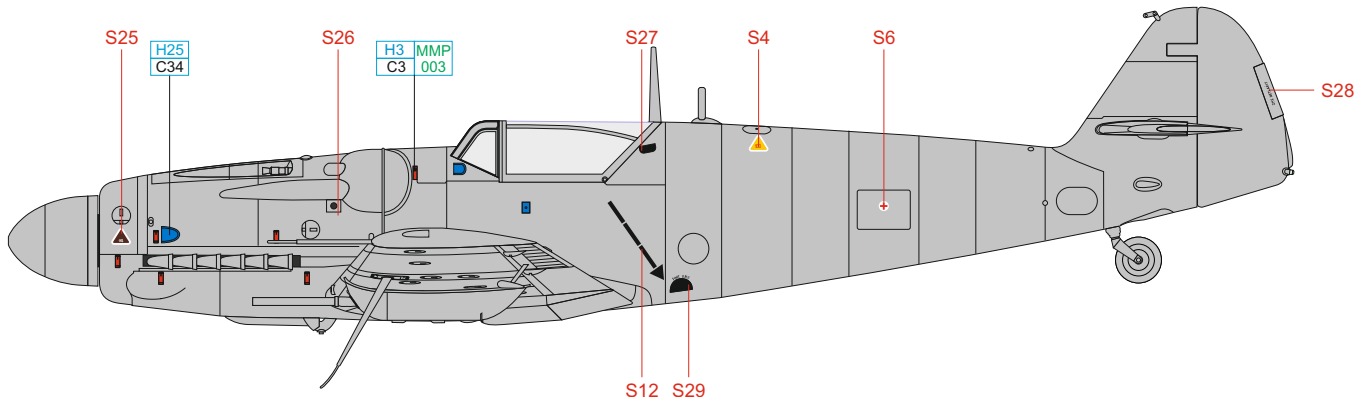


Our special thanks to Yoav Efrati for his invaluable input and cooperation.

GRAY H70 MMP C60 056 LIGHT GREEN H422 MMP C122 053 WHITE H1 MMP C1 001 GREEN H421 MMP C121 052 RED H3 MMP C3 003 BLACK H2 MMP C2 047

eduard

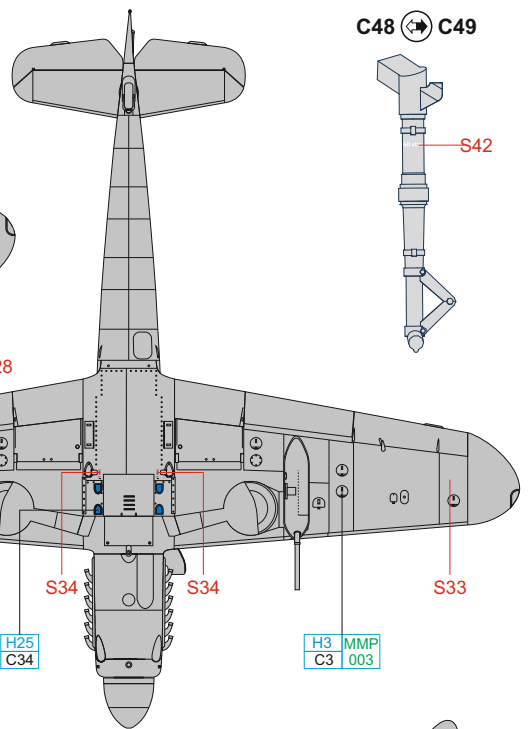
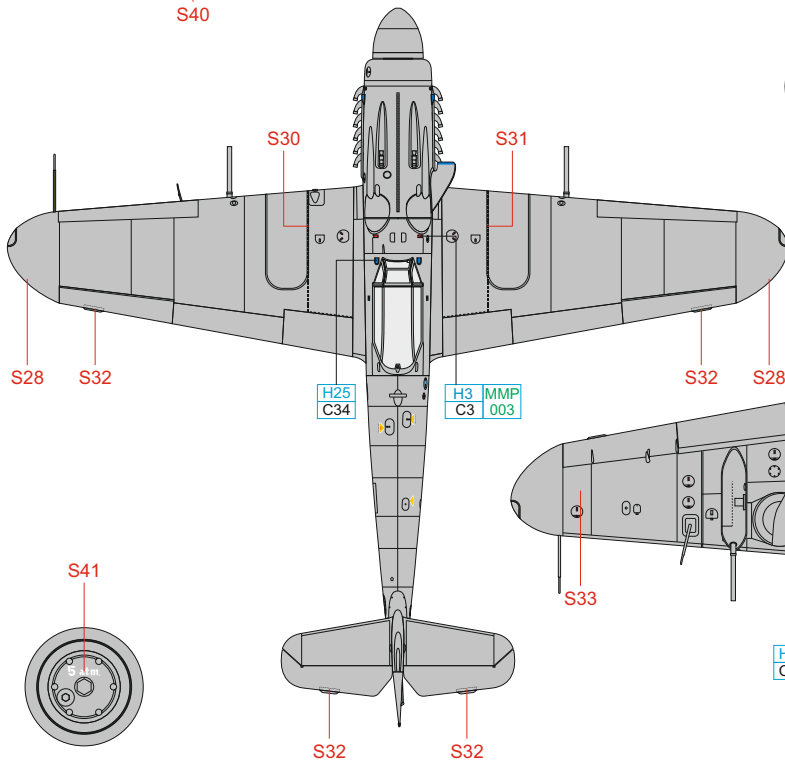




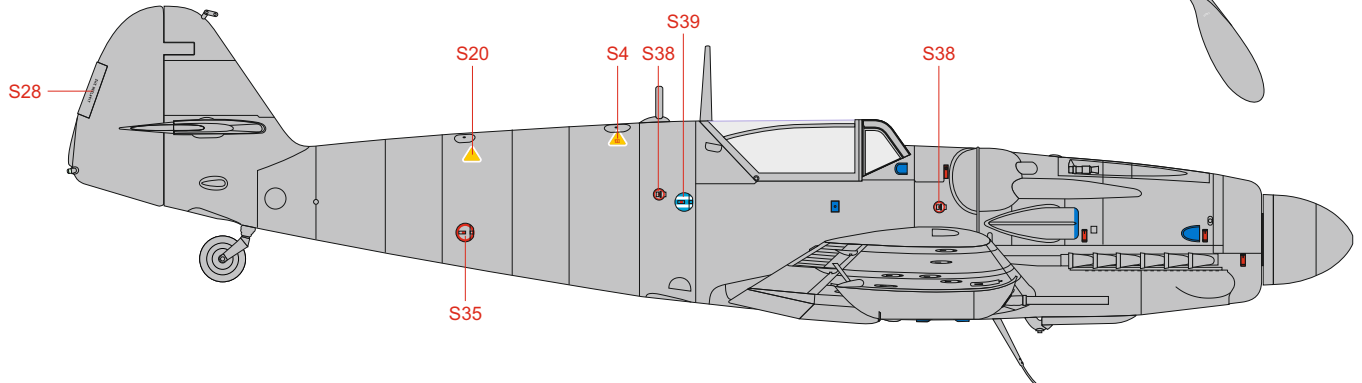
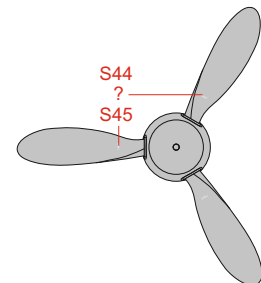
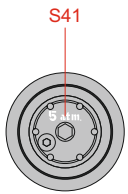
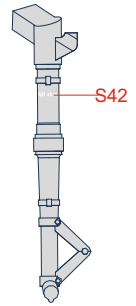
decal	MARKING
S1a	A, D, E, F, I
S1b	B, C, G, H
S4a	D, E, J
S4b	B, C, G, H, K, L

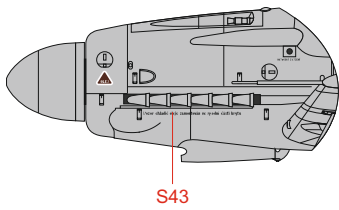
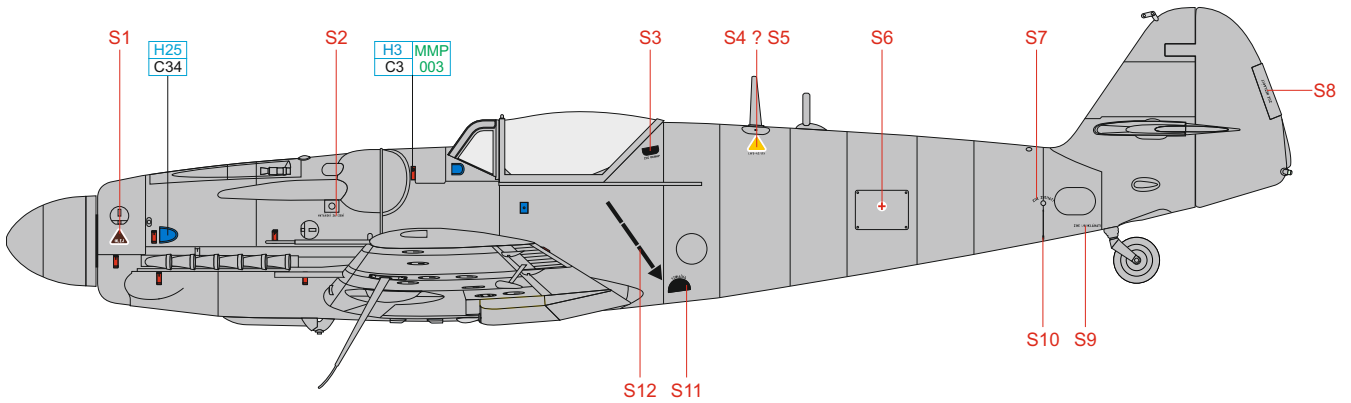
decal	MARKING
S5a	F, I
S20a	E, F, I, J
S20b	B, C, G, H, K, L

decal	MARKING
S25a	J
S25b	K, L
S44	A, B, C, E, F, H, I
S45	D, G, J, K, L



C48 ↔ C49





decals	MARKING
S1a	A, D, E, F, I
S1b	B, C, G, H
S4a	D, E, J
S4b	B, C, G, H, K, L

decals	MARKING
S5a	F, I
S20a	E, F, I, J
S20b	B, C, G, H, K, L

decals	MARKING
S25a	J
S25b	K, L
S44	A, B, C, E, F, H, I
S45	D, G, J, K, L

